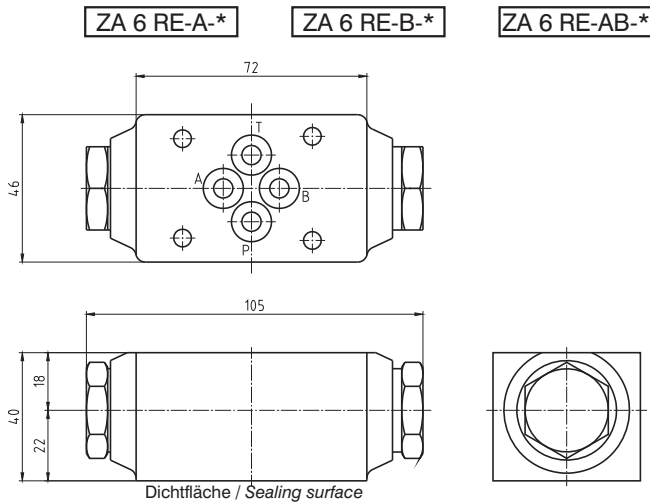


Hydraulisch entsperrebare Rückschlagventile NG 6 Pilot operated check valves NS 6

ZA 6 RE - *

Abmessungen / Dimensions



ZA 6 RE - AB - 0 - 1 - 00

Wirksam in Leitung
Control on lines
A, B, AB

Aufsteuerverhältnis
pilot ratio
0 = 1 : 4

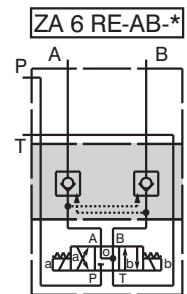
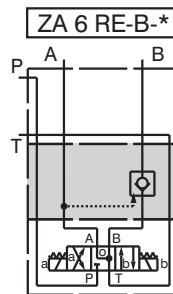
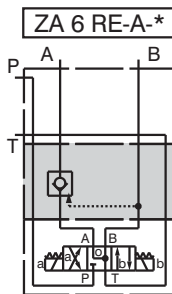
Dichtungen
sealings
00 = Standard
01 = Viton®
fluoroelastomers

Min. Öffnungsdruck
min. opening pressure
1 = 1 bar
5 = 5 bar

Viton® is a registered trademark of DuPont Performance Elastomers.

max. Betriebsdruck / max. working pressure : 320 bar
max. Durchfluß / max. flow : 40 l/min.
Öltemperatur / Fluid temperature : 0° C - 75° C
Umgebungstemperatur / Ambient temperature : -25° C - +60° C
Gewicht / Weight : 1 kg

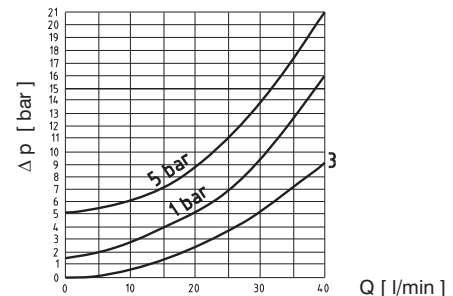
Anwendungsbeispiele / Examples of application



Kennlinien / Performance Curves

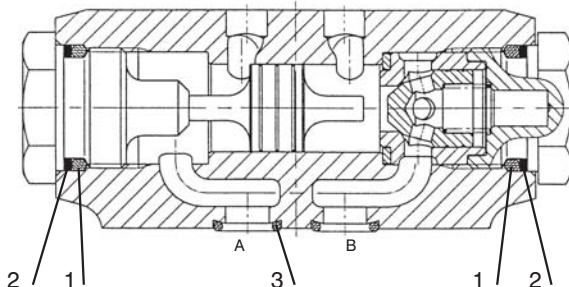
3 = Bei freiem Durchfluß über das Rückschlagventil
At free flow through check-valve

Werte ermittelt bei Ölviskosität 24 cSt,
Öltemperatur 50°C
Values determined at oil viscosity 24 cSt,
oil temperature 50°C



Schnittzeichnung mit Dichtsatz / Sectional drawing with seal kit

Dargestellt : Ventil wirksam in Leitung B / Presented : Valve effective in line B



Pos. Item	Stück No.	Benennung Designation
1	2 (ZA 6 RE - A, - B, - AB)	O-Ring / o-ring 5-256 (17,96 x 2,62) NBR 90 Shore
2	2 (ZA 6 RE - A, - B, - AB)	Stützring / back-up ring 8-115
3	4 (ZA 6 RE - A, - B, - AB)	O-Ring / o-ring 5-612 (8,74 x 1,78) NBR 90 Shore

HYDROPA HYDRAULISCHE ERZEUGNISSE GMBH & CIE. KG
Därmanbusch 4 • D-58456 Witten / Postfach (P.O. Box) 3165 • D-58422 Witten
Telefon (Phone): +49 2302 7012-0 • Telefax: +49 2302 7012-47
E-Mail: info@hydropa.de • Internet: www.hydropa.de