

hydropa

raulik:eu

Hydraulik: Wie war das noch?

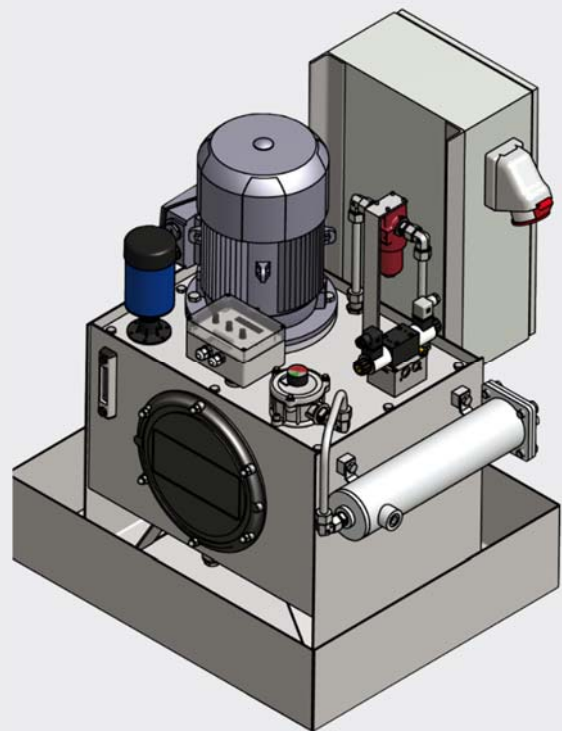
Vor allem bei stationären Maschinen sind hydraulische Antriebe oft nur Nebenfunktionen. Ein Ofenbauer hat deshalb Experten für Ofenbau, aber keine für das Öffnen und Schließen der Ofentür. Hydrauliker für die hydraulischen Nebenfunktionen findet man hier eher selten.

Aber was muss man eigentlich dafür wissen?

Hydraulik! - Habe ich schon mal von gehört

Zum Glück haben die meisten im Rahmen einer technischen Ausbildung das Thema Hydraulik irgendwann mal behandelt. Aber anwenden, auslegen, optimieren oder einstellen? Wenn es „sein musste“ haben sich die meisten die Hydraulikpraxis oft selbst beigebracht, von „erfahrenen“ Kollegen übernommen oder in YouTube Videos angeschaut.

Oder man verlässt sich auf den Zulieferer,- der macht das schon.



Individuelle Hydraulikschulung

bedeutet:

- Sie bestimmen die Inhalte
- Sie bestimmen die Teilnehmer
- Sie bestimmen den Umfang
- Sie bestimmen den Ort

Also warum dann eine Hydraulik Schulung? Da sitzt man stundenlang herum und muss sich darauf konzentrieren, genau die 20 % mitzubekommen, die man eigentlich nur braucht. Experten für Hydraulik sind gefragt, aber ohne Anwendung in der Praxis ist 80 % des Schulungswissens schnell wieder vergessen.

Für Unternehmen und deren Mitarbeitende ist es daher besonders wichtig, sinnvolle Schulungen zu finden, die individuelle Anforderungen erfüllen.

Individuelle Hydropa Hydraulikschulung

Schulungen bei Hydropa haben nicht das Ziel Ihre Mitarbeitenden zu Hydraulikexperten zu machen. Wir möchten Ihnen helfen, Ihre Hydraulik besser zu verstehen.

Deshalb haben wir bei Hydropa auch keinen Schulungsplan mit festen Inhalten, Terminen und Preisen, sondern wir bieten Ihnen eine Schulung ganz nach Ihren Bedürfnissen.

- Sie bestimmen, ob Ihre Monteure oder Konstrukteure geschult werden und wir passen den Inhalt der Schulung an deren Wissensstand an. Schwerpunkte sind dann entweder die Auslegung oder die Anwendung der Hydraulik.
- Sie bestimmen zu welchen Systemen und Komponenten geschult wird. Wir passen die Schulung auf die, für Sie notwendigen, Zusammenhänge und Erklärungen an.
- Sie haben spezielle Fragen zu Auslegung, Einstellung, Wartung und Pflege Ihrer Hydrauliksysteme? Wir setzen diese Themen auf den Schulungsplan.
-

Individuelle Hydropa Hydraulikschulung

Für Konstrukteure:

1. Hydraulische Anlagen allgemein
2. Kundenspezifische Anlagen
3. Auslegung der Zylinder
4. Auslegung der Pumpen
5. Auslegung der Hydrauliksteuerung
6. Funktion spezieller Komponenten
7. Bedeutung der Hydraulikflüssigkeiten
8. Zusammenhänge mit Funktionen

z.B. 12 h mit bis zu 10 Mitarbeitenden im Hydropa-Schulungscenter

Beispiele gefällig?

Individuelle Hydropa Hydraulikschulung

Für Monteure und Servicetechniker:

1. Hydraulische Anlagen allgemein
2. Kundenspezifische Anlagen
3. Funktion spezieller Komponenten
4. Hydraulikflüssigkeiten
5. Rohrsysteme
6. Inbetriebnahme
7. Wartung und Instandhaltung
8. Fehlersuche und Ursachen

z.B. 8 h mit bis zu 10 Mitarbeitenden beim Kunden an der Maschine

Und was darf es bei Ihnen sein?

Wir beraten Sie bei der individuellen Weiterbildung Ihrer Mitarbeiter.

Hydraulik ist keine Wissenschaft für sich, sondern ein wichtiger Teil der Antriebstechnik mit dem sich bisher leider nur wenige beschäftigen wollen.

„Wir machen es einfach!“

Sprechen Sie uns noch heute an:

Telefon: 0 23 02 / 70 12 0

E-Mail: info@hydropa.de