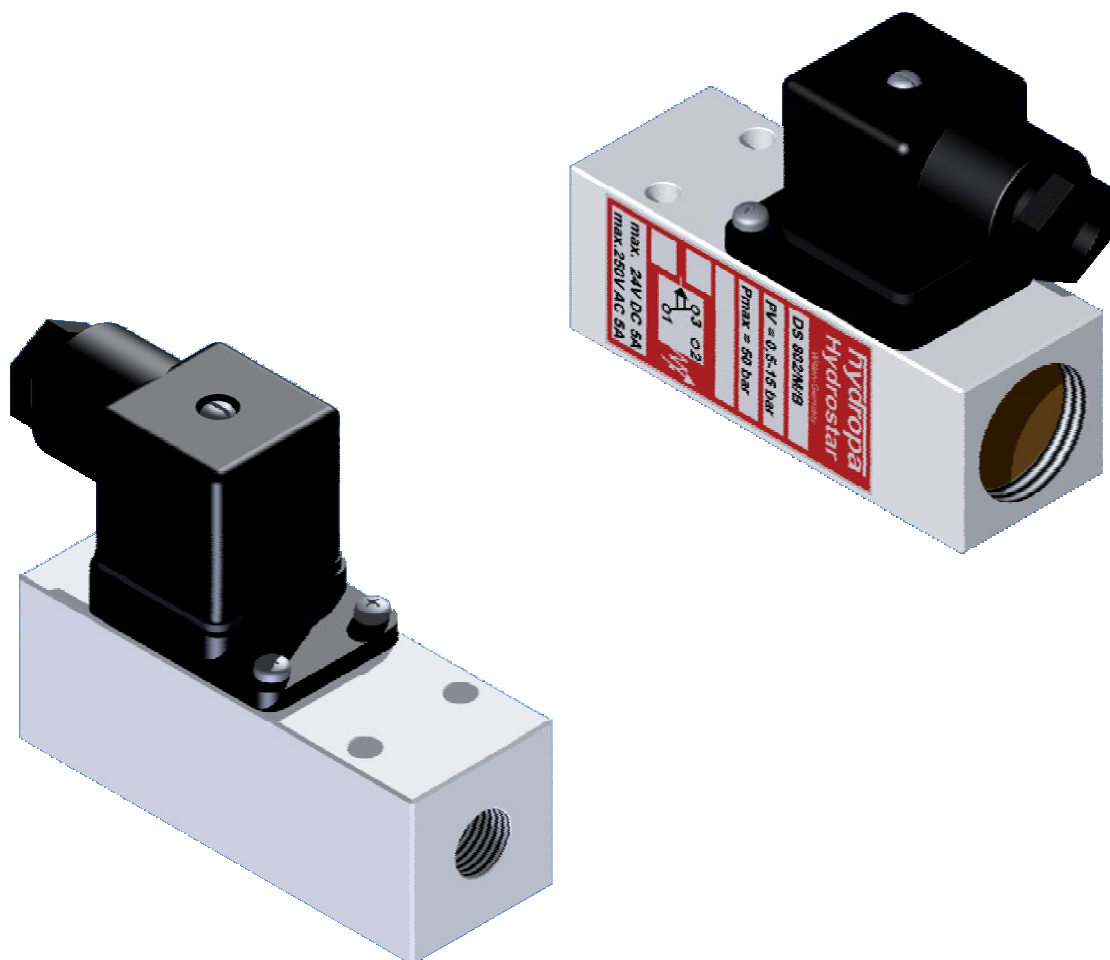
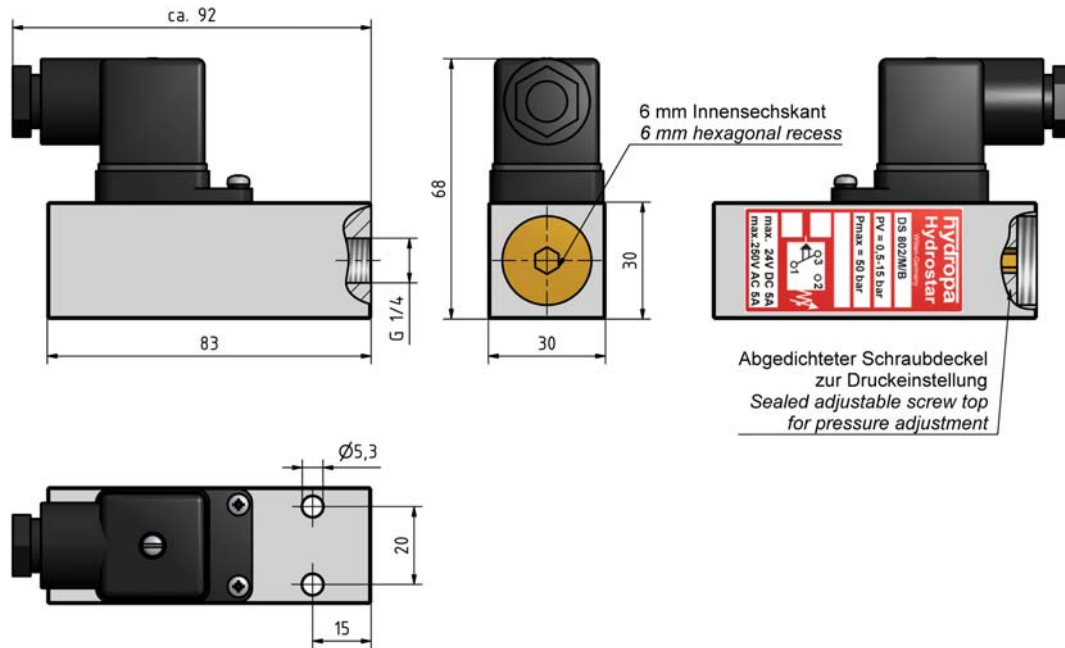


DS-802/M/B

Membrandruckschalter *Diaphragm pressure switch*





Druckmitteltemperatur: -35°C - +85°C

Fluid temperature:

Schutzart / Protection: IP 65

Anschluss / Connection: G 1/4 Innen / female

Druckbereich: **0,5 - 15 bar (pmax. = 50 bar)**

Pressure range:

Betriebsmedium: Hydraulik-Öl

Für **Wasserbetrieb** Messing-Gehäuse

Nicht für explosive Gase geeignet

Working fluid: Hydraulic oil

For use with **water** brass housing

Not possible for explosive gases

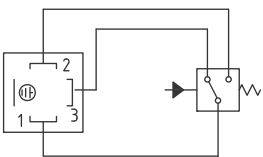
Wechselstromschaltleistung - maximal
Alternating current (AC) capacity

Spannung Voltage	Widerstands- last Resistive load	Glühlampenlast (Metallfaden) Bulb load metallic filam.	induktive Last inductive load
V~	A	A	A
125	5	0,5	5
250	5	0,5	5

Gleichstromschaltleistung - maximal
Direct current (DC) capacity

Spannung Voltage	Widerstands- last Resistive load	Glühlampenlast (Metallfaden) Bulb load metallic filam.	induktive Last inductive load
V=	A	A	A
bis/to 24	5	2	2

Schaltzeichen / Symbol



Schaltung / Connection:

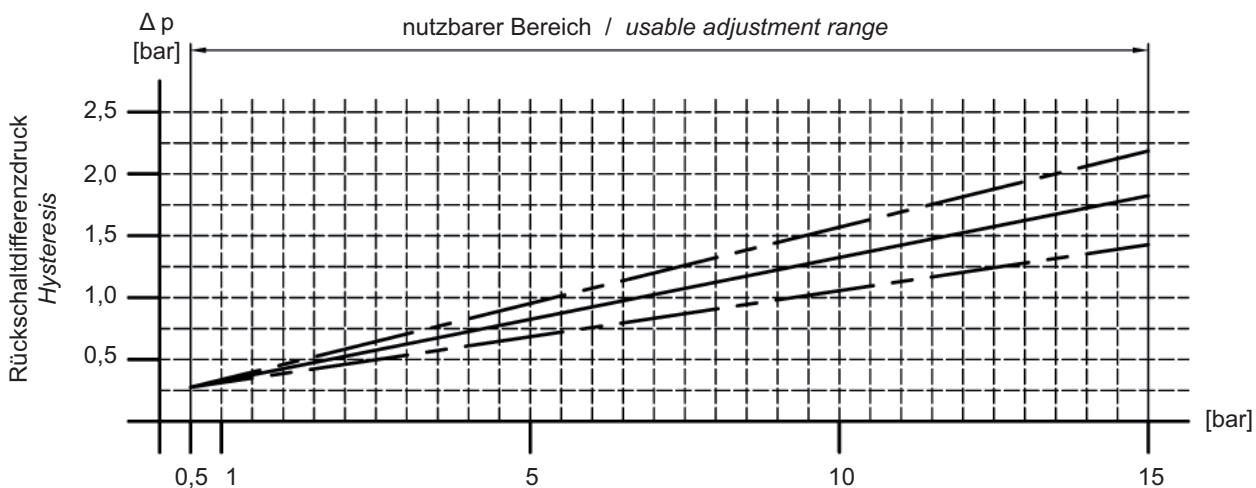
Öffner: Klemme 1-3

Schließer: Klemme 1-2

NCC: clamp 1-3

NOC: clamp 1-2

Hysteresis-Diagramm / Hysteresis diagram



HYDROPÄ HYDRAULISCHE ERZEUGNISSE GMBH & CIE. KG

Därmanbusch 4 • D-58456 Witten / Postfach (P.O. Box) 3165 • D-58422 Witten

Telefon (Phone): +49 2302 7012-0 • Telefax: +49 2302 7012-47 • E-Mail: info@hydropa.de • www.hydropa.de