

**Rücklauffilter**  
**Return line filter**

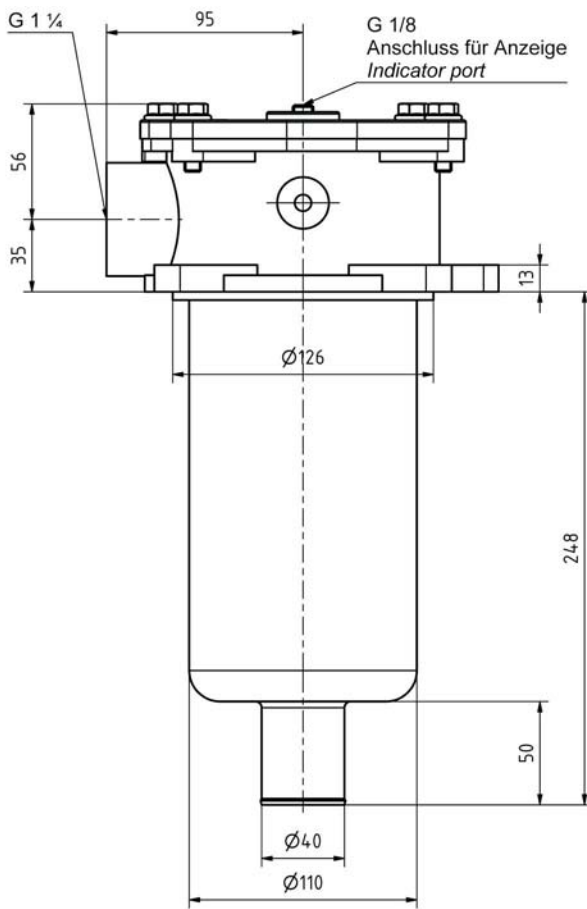
**MPF 180**

MPF 180 - 1 - A - G1 / A10 - H - B - T

MPF 180 - 1 - A - G1 / M25 - N - B - T

**Abmessungen**  
**Dimensions**

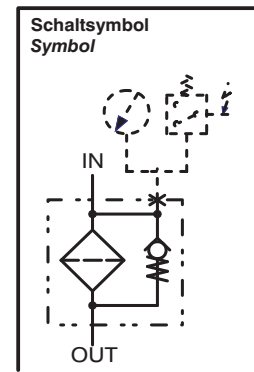
Filterelement Filter element	Durchfluß Flow rate	Filterlänge Filter length	Anschlußgr. Port size	Filterfläche Filtering area	Gewicht Weight
A10	160 l/min	1	G 1 1/4	4300 cm <sup>2</sup>	2,5 kg*
M25	230 l/min			2000 cm <sup>2</sup>	
P10	200 l/min			4000 cm <sup>2</sup>	



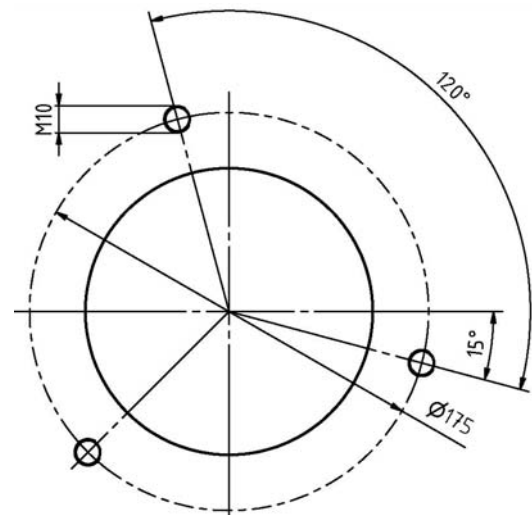
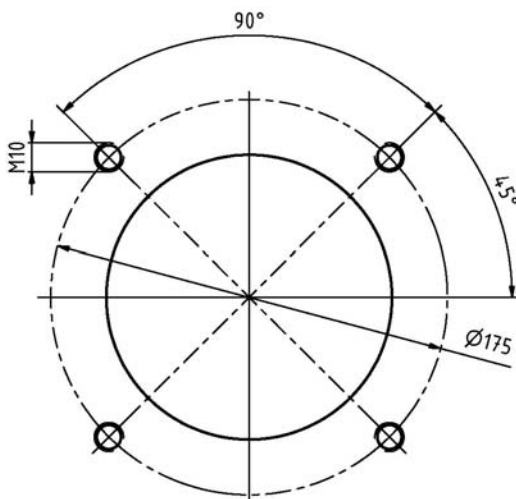
\* Gewicht mit Filterelement  
Weight including filter element

Die angegebenen max. Volumenströme gelten bei Verwendung eines Hydraulikmediums mit einer Viskosität von 30 mm<sup>2</sup>/s und für einen Gesamtdruckverlust (Gehäuse und Element) am Filter in Höhe von 30% des Ansprechdrucks der Verschmutzungsanzeige (0,4 bar).

The given max. volume flows are valid for using a mineral oil with a viscosity of 30 mm<sup>2</sup>/s and a filter assembly pressure drop (housing and element) at the filter of 30% of the opening



Montageflansch  
mounting flange



HYDROPA HYDRAULISCHE ERZEUGNISSE GMBH & CIE. KG  
Därmanbusch 4 • D-58456 Witten / Postfach (P.O. Box) 3165 • D-58422 Witten  
Telefon (Phone): +49 2302 7012-0 • Telefax: +49 2302 7012-47  
E-Mail: info@hydropa.de • Internet: www.hydropa.de

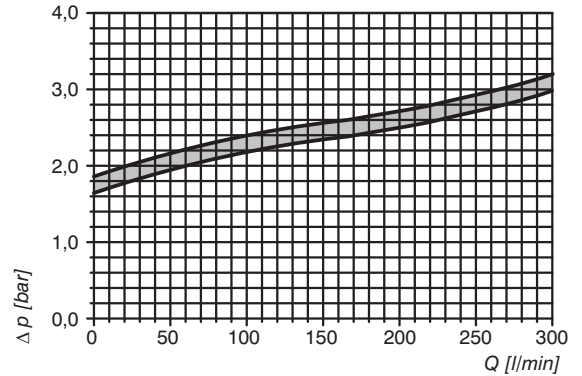
HYDROPA HYDRAULISCHE ERZEUGNISSE GMBH & CIE. KG  
 Därmannbusch 4 • D-58456 Witten / Postfach (P.O. Box) 3165 • D-58422 Witten  
 Telefon (Phone): +49 2302 7012-0 • Telefax: +49 2302 7012-47  
 E-Mail: info@hydropa.de • Internet: www.hydropa.de

8011-0003-47/10-2/3

## Kennlinien Characteristics

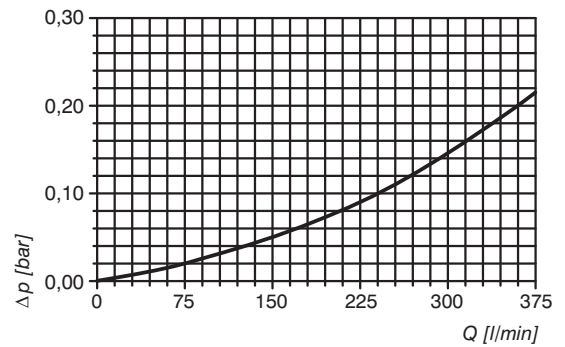
### Bypassventil - Kennlinien Bypass Valve Pressure Drop

Die Kennlinien gelten für Hydraulikmedien mit einer Dichte von 0,86 kg/dm<sup>3</sup>. Der Ventildruckverlust ändert sich proportional mit der Dichte.  
*The curves were obtained using a mineral oil with a density of 0,86 kg/dm<sup>3</sup>. The valve pressure drop*



### Gehäusedruckverlust Housing Pressure Drop Curve

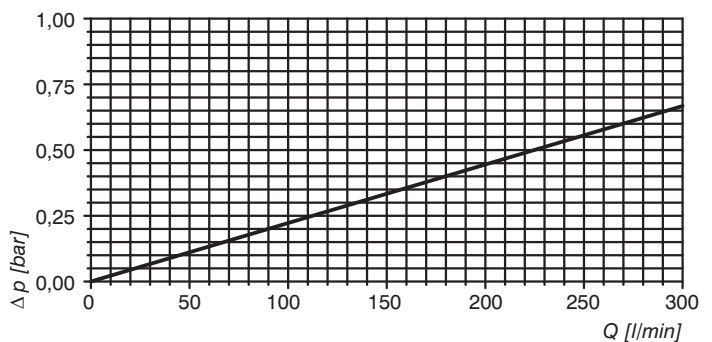
Die Kennlinien gelten für Hydraulikmedien mit einer kinematischen Viskosität von 30 mm<sup>2</sup>/s (cSt). Der Druckverlust ändert sich proportional zur spezifischen Dichte des Hydraulikmediums.  
*The curves were obtained using a hydraulic fluid with a kinematic viscosity of 30 mm<sup>2</sup>/s (cSt). The pressure drop is proportional to the fluid density.*



### Druckverlust Filterelemente Pressure Drop Filter Elements

#### MF 180 - 1 - A10 - H - B

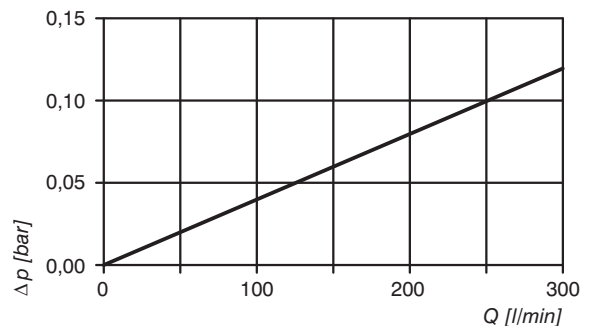
Die Kennlinien gelten für Hydraulikmedien mit einer kinematischen Viskosität von 30 mm<sup>2</sup>/s (cSt). Der Druckverlust ändert sich proportional zur kinematischen Viskosität des Hydraulikmediums.  
*The curves were obtained using a hydraulic fluid with a kinematic viscosity of 30 mm<sup>2</sup>/s (cSt). The pressure*



### Druckverlust Filterelemente Pressure Drop Filter Elements

#### MF 180 - 1 - M25 - N - B

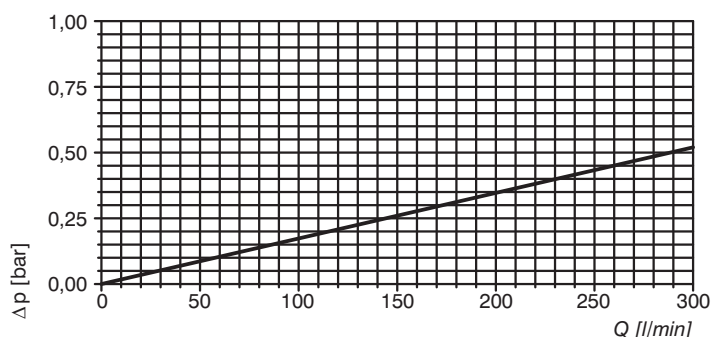
Die Kennlinien gelten für Hydraulikmedien mit einer kinematischen Viskosität von 30 mm<sup>2</sup>/s (cSt). Der Druckverlust ändert sich proportional zur kinematischen Viskosität des Hydraulikmediums.  
*The curves were obtained using a hydraulic fluid with a kinematic viscosity of 30 mm<sup>2</sup>/s (cSt). The pressure drop is*



### Druckverlust Filterelemente Pressure Drop Filter Elements

#### MF 180 - 1 - P10 - N - B

Die Kennlinien gelten für Hydraulikmedien mit einer kinematischen Viskosität von 30 mm<sup>2</sup>/s (cSt). Der Druckverlust ändert sich proportional zur kinematischen Viskosität des Hydraulikmediums.  
*The curves were obtained using a hydraulic fluid with a kinematic viscosity of 30 mm<sup>2</sup>/s (cSt). The pressure*



## Kenngrößen Characteristics

\* nur bei MPF 750  
only for MPF 750 - filters

Bauart <i>Form of construction</i>	Siebfilter <i>Screen filter</i>	Betriebsdruck Gehäuse <i>Working pressure housing</i>	Max. 3 bar
Befestigungsart <i>Form of fixing</i>	Behältereinbau <i>Tank installation</i>	Berstdruck Filterelement <i>Collapse pressure filter elements</i>	N : 3 bar / H : 10 bar
Einbaulage <i>Mounting position</i>	Senkrecht <i>Vertical</i>	Filterfeinheit : Maschenweite <i>Degree of filtration : Width of mesh</i>	0,01 mm / 0,025 mm
Leitungsanschluß <i>Line connection</i>	Gewinde / SAE-Flansch* <i>Thread / SAE - Flange*</i>	Viskositätsbereich <i>Viscosity range</i>	5 cSt bis 200 cSt 5 cSt up to 200 cSt
Betriebstemperatur <i>Working temperature</i>	-25°C bis +110°C -25°C up to +110°C	Öffnungsdruck Bypassventil <i>Calibration pressure bypass valve</i>	1,75 bar ± 10%

## Typenschlüssel Type code

### KOMPLETTFILTER / COMPLETE FILTER

**MPF - 180 - 1 - A - G1 / A10 - H - B - T**

Nenngrößen <i>Nominal sizes</i>	
030	400
100	750
180	

Filterlängen <i>Bowl lengths</i>	
MPF / MF 030 = 1	
MPF / MF 100 = 1, 2	
MPF / MF 180 = 1	
MPF / MF 400 = 2, 3	
MPF / MF 750 = 1	

Dichtungen <i>Seals</i>	
A = Nitril (Perbunan) Nitrile (Buna-N)	

Anschlußgrößen <i>Ports option</i>					
	MPF 030	MPF 100	MPF 180	MPF 400	MPF 750
G1	G 1/2	G 1/2	G 1 1/4	G 1 1/4	G2
G2	-	G 3/4	-	G 1 1/2	-
G3	-	G 1	-	G 2	-
F1	-	-	-	-	2 SAE 3000 PSI/M

Filterelemente Serie N <i>Filter elements N series</i>		Filterelemente Serie H <i>Filter elements H series</i>	
M25	Quadratmaschen-Drahtgewebe Square wire mesh	A06	Anorganische Mikrofaser Inorganic microfibre
M60	Quadratmaschen-Drahtgewebe Square wire mesh	A10	Anorganische Mikrofaser Inorganic microfibre
P10	Harzprägniertes Papier Resin-impregnated paper		
P25	Harzprägniertes Papier Resin-impregnated paper		

Bypassventil <i>Bypass valve</i>	
B = Bypass 1,75 bar	

T = Stopfen G 1/8 Plug G 1/8
VR = Manometer Manometer

Dichtungen*1 <i>Seals*1</i>	
B = Nitril (Perbunan) Nitrile (Buna-N)	

Berstdruck <i>Collapse pressure</i>	
N	10 bar
H	10 bar
W	10 bar

**MF - 180 - 1 - A10 - H - B**

### FILTERELEMENT / FILTER ELEMENT

HYDROPA HYDRAULISCHE ERZEUGNISSE GMBH & CIE. KG  
Därmanbusch 4 • D-58456 Witten / Postfach (P.O. Box) 3165 • D-58422 Witten  
Telefon (Phone): +49 2302 7012-0 • Telefax: +49 2302 7012-47  
E-Mail: info@hydropa.de • Internet: www.hydropa.de

8011-0003-47/10-3/3