

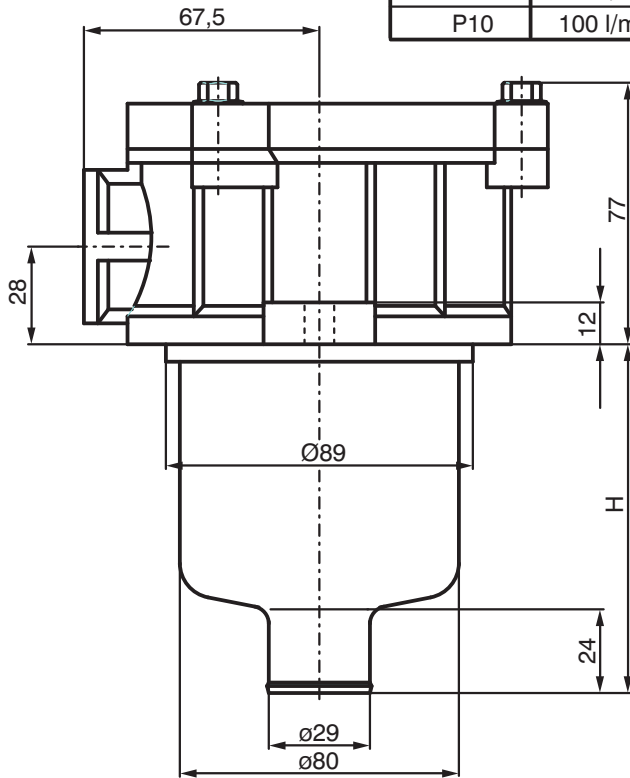
Rücklauffilter
Return line filter

MPF 100

MPF 100 - 1 - A - G2 / A10 - H - B - T	MPF 100 - 1 - A - G2 / M25 - H - B - T
MPF 100 - 2 - A - G3 / A10 - H - B - T	MPF 100 - 2 - A - G3 / M25 - N - B - T

Filterelement Filter element	Durchfluß Flow rate	Filterlänge Filter length	Anschlußgr. Port size	Filterfläche Filtering area	Gewicht Weight
A10	37 l/min	1	G 3/4	630 cm ²	1,0 kg*
M25	90 l/min			460 cm ²	
P10	50 l/min			1020 cm ²	
A10	55 l/min	2	G 1	1000 cm ²	1,2 kg*
M25	140 l/min			730 cm ²	
P10	100 l/min			1660 cm ²	

Abmessungen
Dimensions

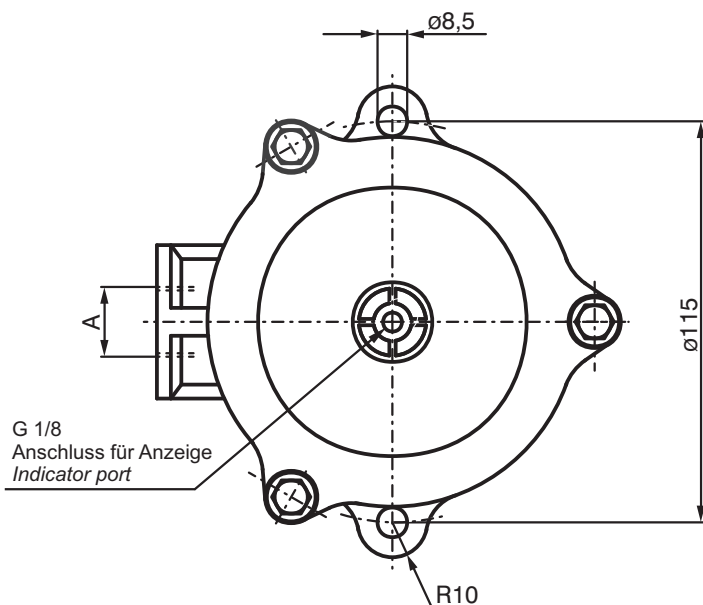


* Gewicht mit Filterelement
Weight including filter element

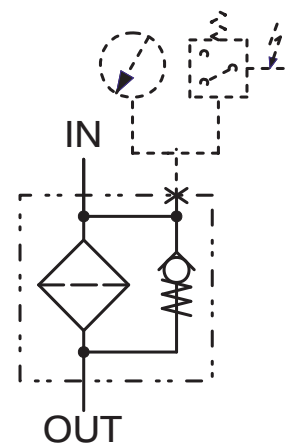
Maße Dimensions		Anschlußgewinde Thread connections	
Filterlänge Filter length	H	Typ Type	A
1	103	G2	G 3/4
2	150	G3	G 1

Die angegebenen max. Volumenströme gelten bei Verwendung eines Hydraulikmediums mit einer Viskosität von 30 mm²/s und für einen Gesamtdruckverlust (Gehäuse und Element) am Filter in Höhe von 30% des Ansprechdrucks der Verschmutzungsanzeige (0,4 bar).

The given max. volume flows are valid for using a mineral oil with a viscosity of 30 mm²/s and a filter assembly pressure drop (housing and element) at the filter of 30% of the opening pressure of the clogging indicator.



Schalt-symbol
Symbol



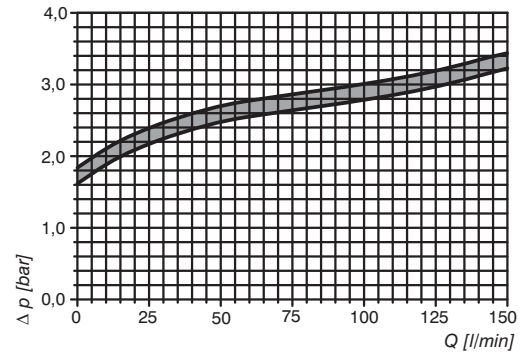
HYDROPA HYDRAULISCHE ERZEUGNISSE GMBH & CIE. KG
Därmanbusch 4 • D-58456 Witten / Postfach (P.O. Box) 3165 • D-58422 Witten
Telefon (Phone): +49 2302 7012-0 • Telefax: +49 2302 7012-47
E-Mail: info@hydropa.de • Internet: www.hydropa.de

Kennlinien Characteristics

Bypassventil - Kennlinien Bypass Valve Pressure Drop

Die Kennlinien gelten für Hydraulikmedien mit einer Dichte von 0,86 kg/dm³. Der Ventildruckverlust ändert sich proportional mit der Dichte.

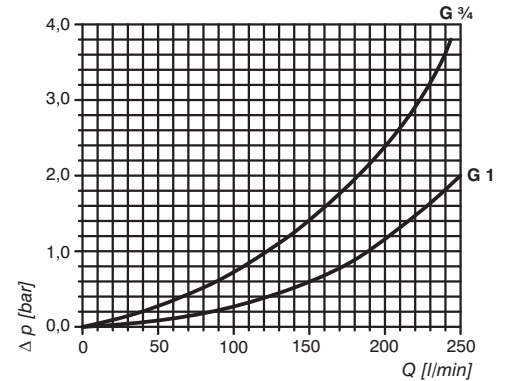
The curves were obtained using a mineral oil with a density of 0,86 kg/dm³. The valve pressure drop varies proportionally to the density.



Gehäusedruckverlust Housing Pressure Drop Curve

Die Kennlinien gelten für Hydraulikmedien mit einer kinematischen Viskosität von 30 mm²/s (cSt). Der Druckverlust ändert sich proportional zur spezifischen Dichte des Hydraulikmediums.

The curves were obtained using a hydraulic fluid with a kinematic viscosity of 30 mm²/s (cSt). The pressure drop is proportional to the fluid density.

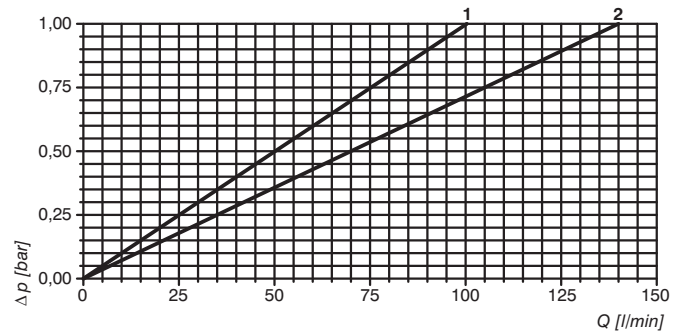


Druckverlust Filterelemente Pressure Drop Filter Elements

- 1: MF 100 - 1 - A10 - H - B
- 2: MF 100 - 2 - A10 - H - B

Die Kennlinien gelten für Hydraulikmedien mit einer kinematischen Viskosität von 30 mm²/s (cSt). Der Druckverlust ändert sich proportional zur kinematischen Viskosität des Hydraulikmediums.

The curves were obtained using a hydraulic fluid with a kinematic viscosity of 30 mm²/s (cSt). The pressure drop is proportional to the fluid kinematic viscosity.

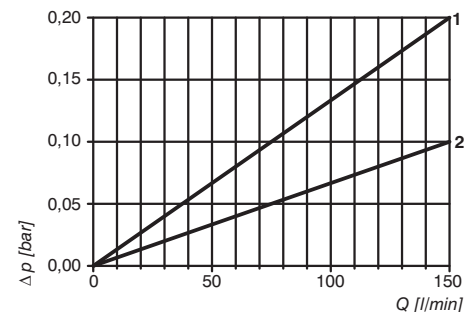


Druckverlust Filterelemente Pressure Drop Filter Elements

- 1: MF 100 - 1 - M25 - N - B
- 2: MF 100 - 2 - M25 - N - B

Die Kennlinien gelten für Hydraulikmedien mit einer kinematischen Viskosität von 30 mm²/s (cSt). Der Druckverlust ändert sich proportional zur kinematischen Viskosität des Hydraulikmediums.

The curves were obtained using a hydraulic fluid with a kinematic viscosity of 30 mm²/s (cSt). The pressure drop is proportional to the fluid kinematic viscosity.

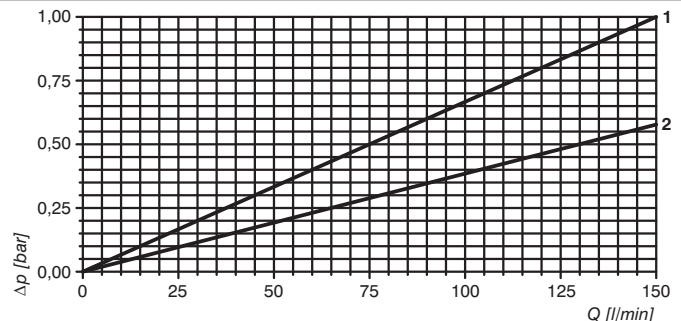


Druckverlust Filterelemente Pressure Drop Filter Elements

- 1: MF 100 - 1 - P10 - N - B
- 2: MF 100 - 2 - P10 - N - B

Die Kennlinien gelten für Hydraulikmedien mit einer kinematischen Viskosität von 30 mm²/s (cSt). Der Druckverlust ändert sich proportional zur kinematischen Viskosität des Hydraulikmediums.

The curves were obtained using a hydraulic fluid with a kinematic viscosity of 30 mm²/s (cSt). The pressure drop is proportional to the fluid kinematic viscosity.



Kenngrößen Characteristics

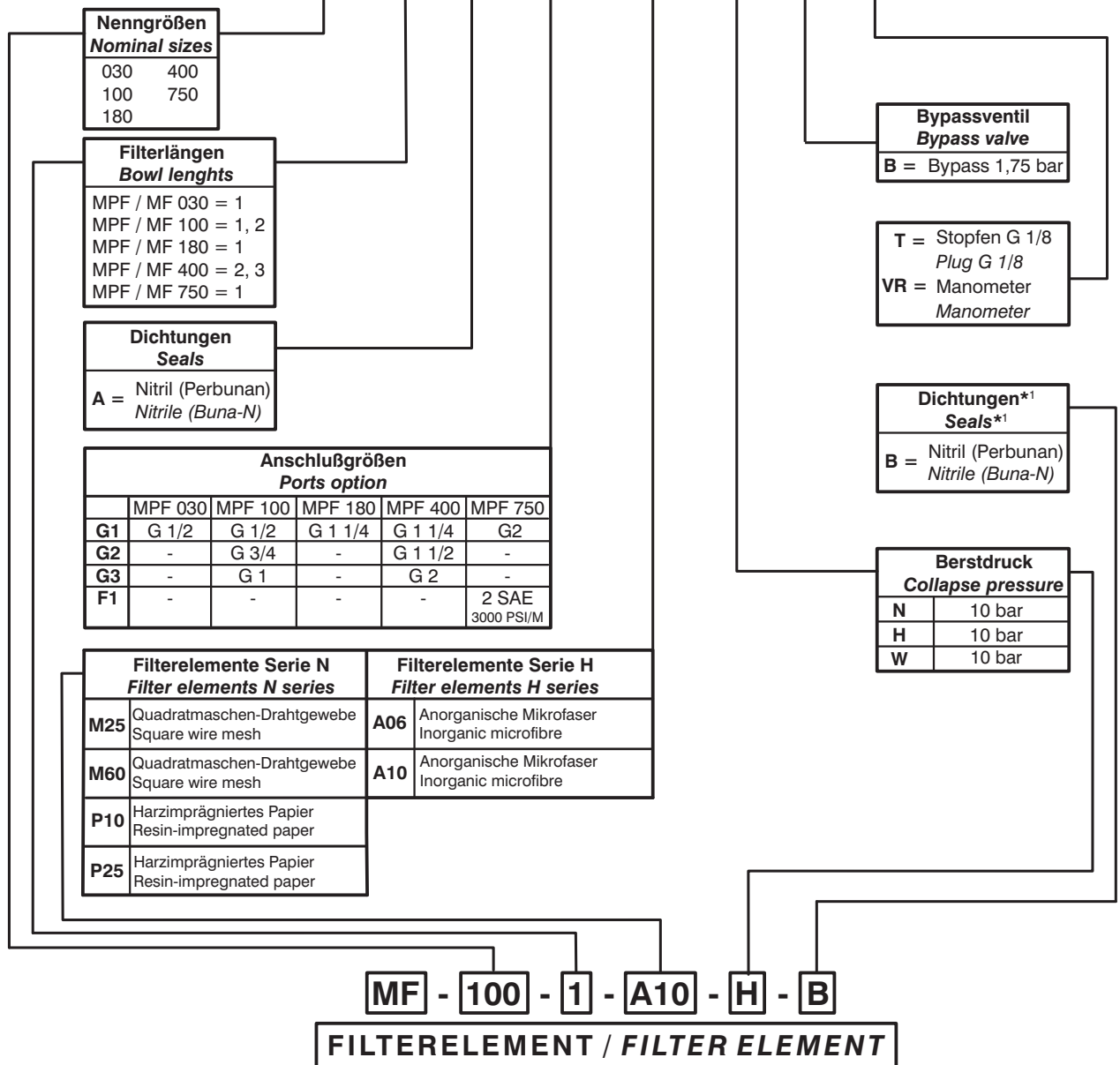
* nur bei MPF 750
only for MPF 750 - filters

Bauart <i>Form of construction</i>	Siebfilter <i>Screen filter</i>	Betriebsdruck Gehäuse <i>Working pressure housing</i>	Max. 3 bar
Befestigungsart <i>Form of fixing</i>	Behältereinbau <i>Tank installation</i>	Berstdruck Filterelement <i>Collapse pressure filter elements</i>	N : 3 bar / H : 10 bar
Einbaulage <i>Mounting position</i>	Senkrecht <i>Vertical</i>	Filterfeinheit : Maschenweite <i>Degree of filtration : Width of mesh</i>	0,01 mm / 0,025 mm
Leitungsanschluß <i>Line connection</i>	Gewinde / SAE-Flansch* <i>Thread / SAE - Flange*</i>	Viskositätsbereich <i>Viscosity range</i>	5 cSt bis 200 cSt 5 cSt up to 200 cSt
Betriebstemperatur <i>Working temperature</i>	-25°C bis +110°C -25°C up to +110°C	Öffnungsdruck Bypassventil <i>Calibration pressure bypass valve</i>	1,75 bar ± 10%

Typenschlüssel Type code

KOMPLETTFILTER / COMPLETE FILTER

MPF - 100 - 1 - A - G1 / A10 - H - B - T



HYDROPA HYDRAULISCHE ERZEUGNISSE GMBH & CIE. KG
Därmanbusch 4 • D-58456 Witten / Postfach (P.O. Box) 3165 • D-58422 Witten
Telefon (Phone): +49 2302 7012-0 • Telefax: +49 2302 7012-47
E-Mail: info@hydropa.de • Internet: www.hydropa.de

8011-0002-4710-3/3