

Zwischenplatten-Druckbegrenzungsventil NG 6 Modular pressure relief valve NS 6

ZN 6 DB-VS-AB

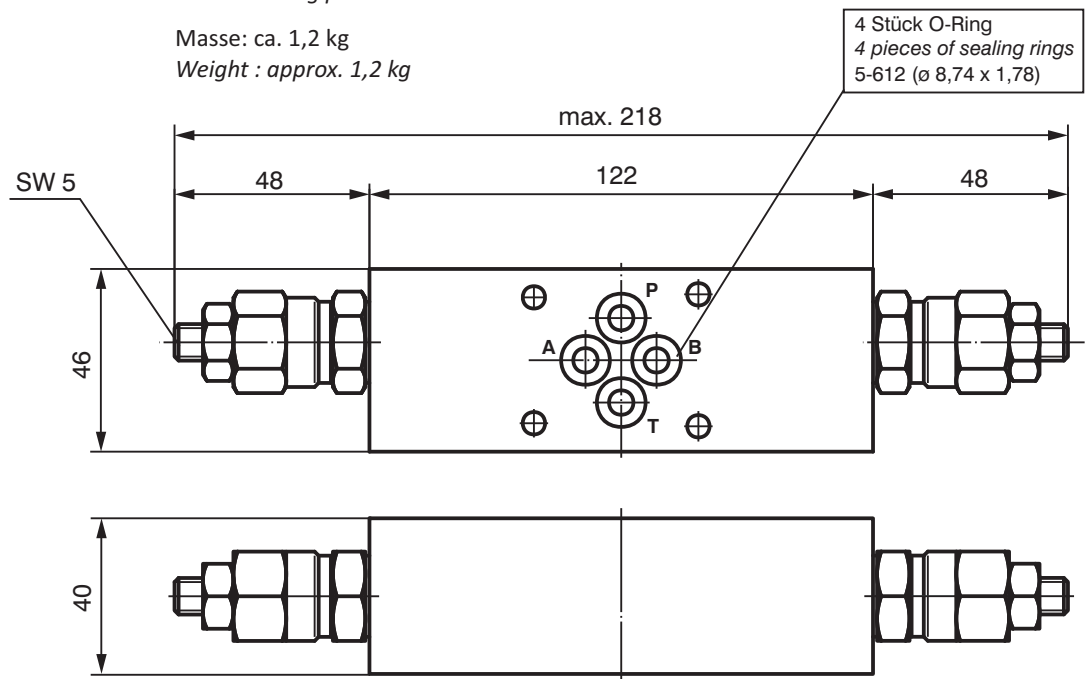
Typenschlüssel Model code

ZN	6	DB - VS	-	100	/	AB
Zwischenplattenventil Modular valve	Nenngröße 6 Nominal size 6	Druckbegrenzungsventil, direktgesteuert Pressure relief valve, direct operated				Druckventil wirksam in Pressure valve effective in AB - Leitungen/Lines A + B
		Druckbereich Pressure range	50 =	5 - 50 bar		
			100 =	30 - 100 bar		
			210 =	50 - 210 bar		
			350 =	100 - 350 bar		

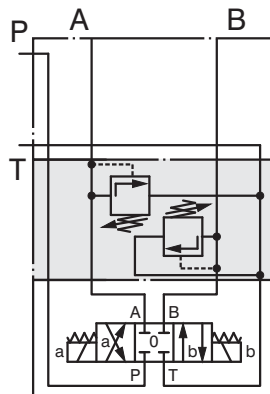
Abmessungen Dimensions

Max. Betriebsdruck 350 bar
Max. Working pressure 350 bar

Masse: ca. 1,2 kg
Weight : approx. 1,2 kg



Anwendungsbeispiel Example of application



HYDROPA HYDRAULISCHE ERZEUGNISSE GMBH & CIE. KG

Därmanbusch 4 • D-58456 Witten / Postfach (P.O. Box) 3165 • D-58422 Witten

Telefon (Phone): +49 2302 7012-0 • Telefax: +49 2302 7012-47

E-Mail: info@hydropa.de • Internet: www.hydropa.de