

## Zwischenplatten-Rückschlagventil NG 10

### Modular check valve NS 10

ZAH 10-RE - \*

#### FUNKTIONSBESCHREIBUNG

Das entsperrebare Rückschlagventil dient zur leckfreien Sperrung von einem oder zwei Verbraucheranschlüssen, auch bei längeren Stillstandszeiten.

Das Ventil besteht aus einem Gußgehäuse (1), einem oder zwei Rückschlagventilen (2 + 3) und einem Steuerkolben (4).

Wird das Ventil von Richtung A1 nach A2 oder B1 nach B2 durchströmt, wird der Steuerkolben (4) nach rechts oder links verschoben und stößt den Kegel (3) bzw. (2) aus seinem Sitz. Damit wird die Verbindung frei gemacht und die Druckflüssigkeit kann von B2 nach B1 oder von A2 nach A1 fließen.

Sinkt der Druck in den Kanälen A1 und B1 (z. B. bei Verschiebung des Wegeventils in die Mittelstellung), drücken die Federn die Kegel (2 + 3) auf die Sitze und der Kreislauf des Verbrauchers ist unter Druck geschlossen.

Um ein druckdichtes Sperren zu gewährleisten, muss ein Wegeventil verwendet werden, bei dem in der Mittelstellung die Anschlüsse A und B mit T verbunden sind (siehe Schaltungsbeispiel).

Die Oberfläche des Ventilgehäuses ist phosphatiert, alle anderen Teile sind verzinkt.

#### FUNCTIONAL DESCRIPTION

A pilot operated check valve is used for leakfree closure of one or two actuator ports, even during longer standstill periods.

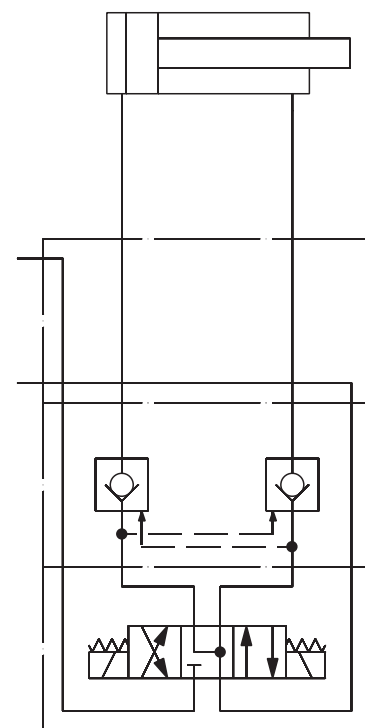
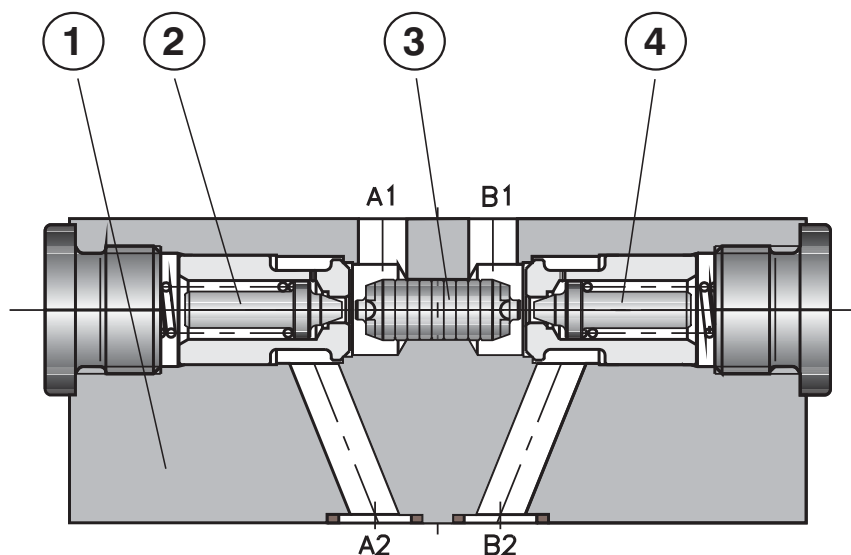
The valve consists of the housing (1), one or two check valves (2 + 3) and the pilot piston (4).

When fluid flows from A1 to A2 or from B1 to B2 the pilot piston (4) is shifted to the right or to the left, which causes poppet (3) or (2) to be pushed off its seat. Now the fluid can flow from B2 to B1 or from A2 to A1.

In case of pressure drop in lines A and B the springs push the poppets onto the seats and the circuit between the check valve and the actuator is closed under pressure.

To ensure pressure-tight closing of the check valves, a directional valve is to be used which connects ports A and B with tank T in the central position (see circuit example).

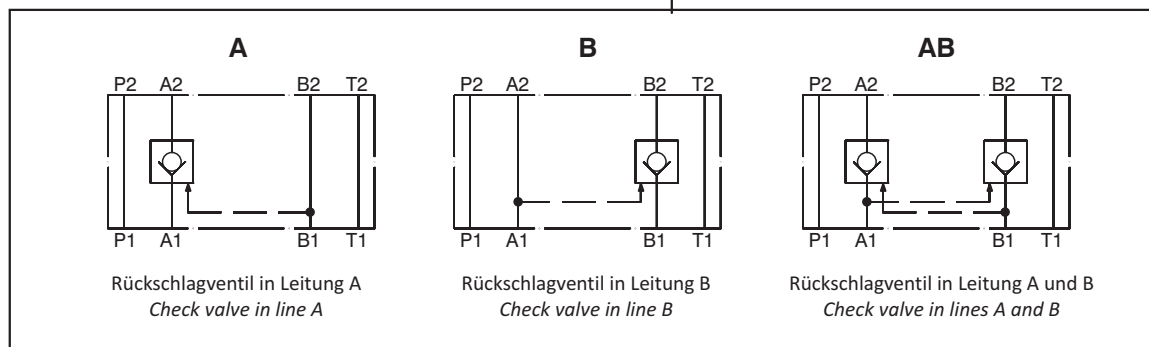
The valve housing (1) is phosphate coated, the surfaces of the other parts are zinc coated.



**TYPENSCHLÜSSEL**
**TYPE CODE**
**ZAH 10 RE – AB**

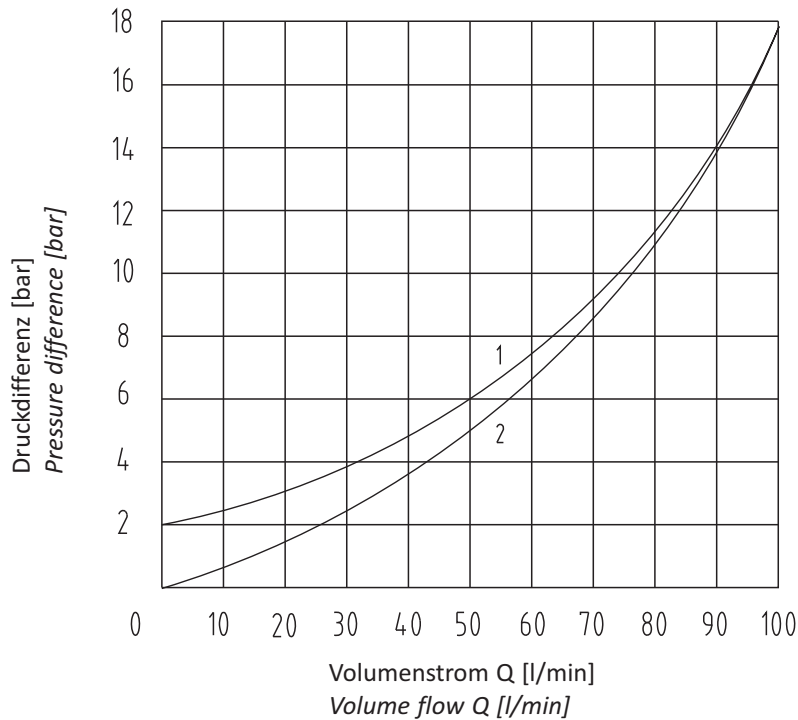
 Zwischenplattenventil  
*Modular valve*

 Nenngröße 10  
*Nominal size 10*

 Rückschlagventil  
*Check valve*

**KENNGRÖSSEN**
**CHARACTERISTICS**

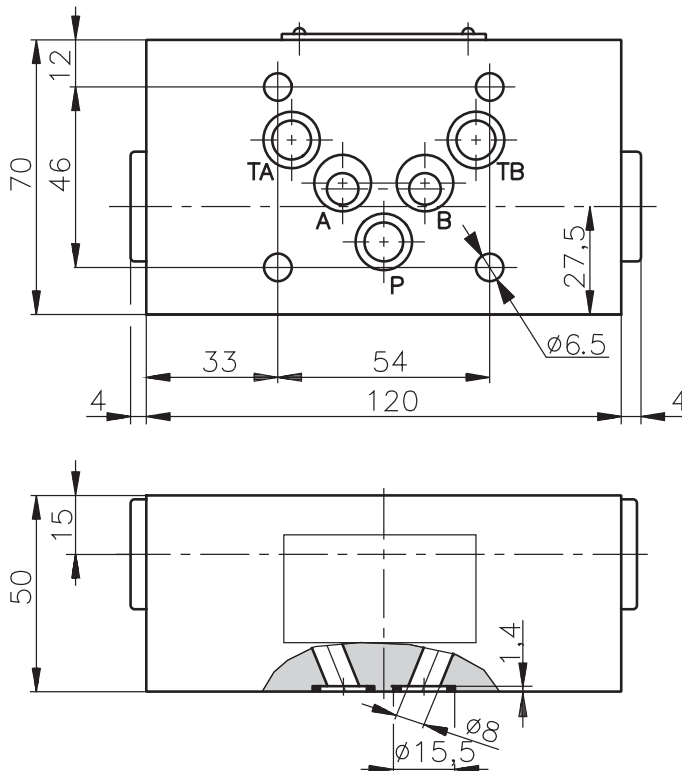
Max. Volumenstrom <i>Max. Flow</i>	100 l/min
Max. Betriebsdruck <i>Max. Working pressure</i>	350 bar
Druckflüssigkeit <i>Hydraulic fluid</i>	Mineralöl nach DIN 51524 <i>Mineral oil acc. to DIN 52524</i>
Flüssigkeitstemperaturbereich <i>Fluid temperature range</i>	-30° C ... +80° C
Viskositätsbereich <i>Viscosity range</i>	20 mm <sup>2</sup> /s ... 400 mm <sup>2</sup> /s
Masse <i>Weight</i>	3 kg
Einbaulage <i>Mounting position</i>	beliebig <i>any position</i>
Flächenverhältnis Steuerkolben/Ventilsitz <i>Area ration pilot piston/seat</i>	5,6 : 1

**KENNLINIEN** (gemessen bei  $n=35 \text{ mm}^2/\text{s}$  und  $t=40^\circ \text{ C}$ )  
**CHARACTERISTIC CURVES** (measured at  $n=35 \text{ mm}^2/\text{s}$  and  $t=40^\circ \text{ C}$ )



1: A1 => A2, B1 => B2  
 2: A2 => A1, B2 => B1

**ABMESSUNGEN**  
**DIMENSIONS**



**Dichtungen:**  
 5 Stck. O-Ring 12,42 x 1,78  
**Seals:**  
 5 pieces O-Ring 12,42 x 1,78

