



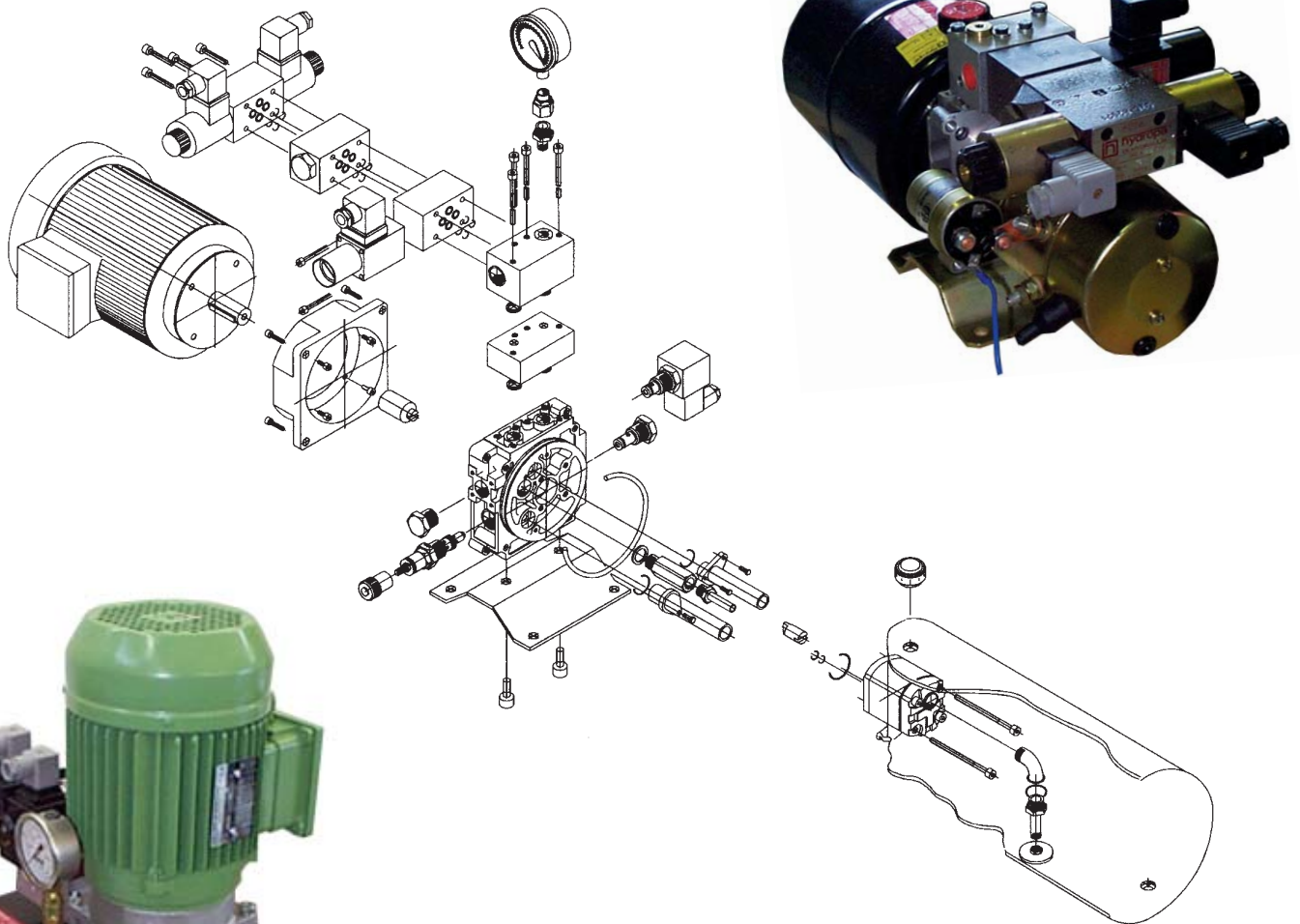
hydropa[®]
ÖLHYDRAULIK



DAS ZEICHEN DER HYDROPA GRUPPE

KL -Aggregate

**Gleich-, Dreh- und
Wechselstrommotoren**

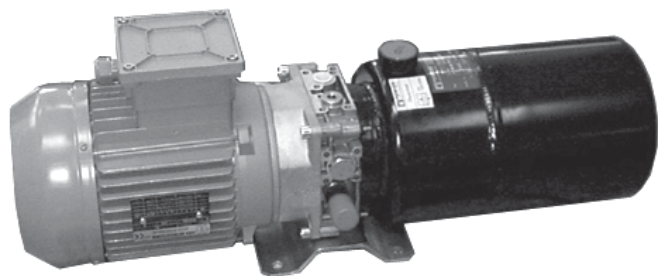


*theor. Fördermengen von
0,25 cm³ bis 7,8 cm³/ Umdr.*

**Betriebsdruck
bis max. 250 bar**

hydropa[®]
ÖLHYDRAULIK

Kenngrößen KL-Aggregat



Klein und Leicht
das Kennzeichen dieser Aggregate
Elektromotoren

Gleichstrom 0,35 - 3,0 kW

Drehstrom 0,12 - 3,0 kW

Wechselstrom 0,12 - 2,2 kW

Pumpen in Außenzahnrad-Ausführung
von 0,25 - 7,8 cm³ /Umdr.

Ölbehälter von 1 - 25 Liter

Betriebsdruck bis max. 250 bar
(Standard 150 bar)

Einschaltdauer : *Aussetzbetrieb*

Allgemeine Angaben :

Bauart	Kompakt-Einheit
Einbaulage	horizontal (H 1) = Befestigung " unten " (Standard) (H 2) = Befestigung " seitlich " oder vertikal (V *)
Temperaturbereich	-25°C bis max. 80°C (verringertes Drehmoment bei höheren Temperaturen)
Anschlußgewinde	P und T bis ZP2,6 = G 1/4 (G 3/8 auf Wunsch) ab ZP3,2 = G 1/4 oder G 3/8 (ZT 1)
Befestigung	A und B = G 3/8 (G 1/4 auf Wunsch) 2 x M10 Innengewinde oder Befestigungsfuß (ZT 7)

Hydraulische Angaben :

Antriebspumpe	Außen-Zahnrad
Fördervolumen	0,25 - 0,45 - 0,56 - 0,76 cm ³ / Umdr. [Gruppe 0,5] 1,2 - 1,7 - 2,2 - 2,6 - 3,2 - 3,8 - 4,3 - 6,0 - 7,8 cm ³ / Umdr. [Gruppe 1,0]
Dauer-/Höchstdruck	150 / 250 bar
Druckmedium	HLP - Mineralöl
Behältervolumen	1, 2, 3, 5, 6, 7, 8, 12, 14 und 25 Liter (Stahl) 13 Liter (Alu)

Elektrische Angaben :

Antriebsmotor	Gleich- / Dreh- oder Wechselstrom
Schutzart	IP 10 - IP 54 , Isolierstoffklasse F
Nennspannung	12 und 24 Volt (Gleichstrom) 230 / 400 Volt (Drehstrom) 230 Volt (Wechselstrom)

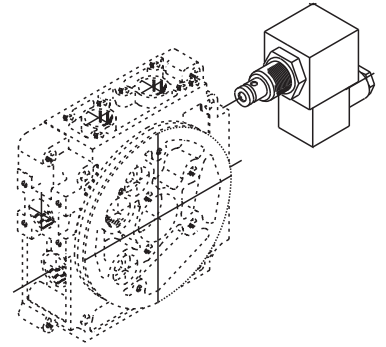
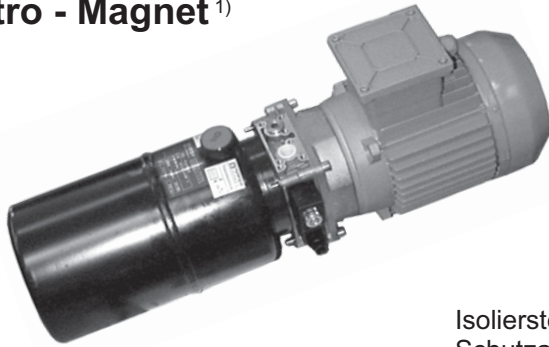
■ lagervorrätig

Typenschlüssel

KL - ■ - ZP ■ - B ■ / □ - E ■ (■) / ■ - ZT ■ - DB ■ / ■ (■) - SEV ■ - ■								
z. B. KL - 3(G3/8)/HSM - ZP 2,6 - BH 08 - EDK (1,1) / 2 - ZT 2 - DB 1 / 200 (150) - SEV ■ - H 1								
<table border="1"> <tr> <td>Grundausrüstung Seite 3 und 4</td> <td>Zahnradpumpe Seite 4</td> <td>Ölbehälter <small>Angabe (*) nur bei BV 7, BV 13A, BV 14 und BV 25 notwendig.</small> Seite 5</td> <td>Elektromotor Seite 6 und 7</td> <td>Zusatzrüstung (en) <small>Angabe kann komplett entfallen, wenn keine Zusatzausrüstungen gewünscht werden.</small> Seite 8</td> <td>Druckbegrenzungsventil <small>Angabe (***) kann entfallen, wenn kein eingestellter Druck gewünscht wird.</small> Seite 9</td> <td>Senkbremsventil <small>Angabe kann komplett entfallen, wenn keine Senkbremsventilfunktion gewünscht wird.</small> Seite 9</td> <td>Einbaulage Seite 10</td> </tr> </table>	Grundausrüstung Seite 3 und 4	Zahnradpumpe Seite 4	Ölbehälter <small>Angabe (*) nur bei BV 7, BV 13A, BV 14 und BV 25 notwendig.</small> Seite 5	Elektromotor Seite 6 und 7	Zusatzrüstung (en) <small>Angabe kann komplett entfallen, wenn keine Zusatzausrüstungen gewünscht werden.</small> Seite 8	Druckbegrenzungsventil <small>Angabe (***) kann entfallen, wenn kein eingestellter Druck gewünscht wird.</small> Seite 9	Senkbremsventil <small>Angabe kann komplett entfallen, wenn keine Senkbremsventilfunktion gewünscht wird.</small> Seite 9	Einbaulage Seite 10
Grundausrüstung Seite 3 und 4	Zahnradpumpe Seite 4	Ölbehälter <small>Angabe (*) nur bei BV 7, BV 13A, BV 14 und BV 25 notwendig.</small> Seite 5	Elektromotor Seite 6 und 7	Zusatzrüstung (en) <small>Angabe kann komplett entfallen, wenn keine Zusatzausrüstungen gewünscht werden.</small> Seite 8	Druckbegrenzungsventil <small>Angabe (***) kann entfallen, wenn kein eingestellter Druck gewünscht wird.</small> Seite 9	Senkbremsventil <small>Angabe kann komplett entfallen, wenn keine Senkbremsventilfunktion gewünscht wird.</small> Seite 9	Einbaulage Seite 10	

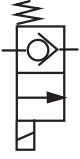
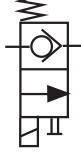
Grundausführung KL - 1 - *

mit Senkventil -
Elektro - Magnet ¹⁾



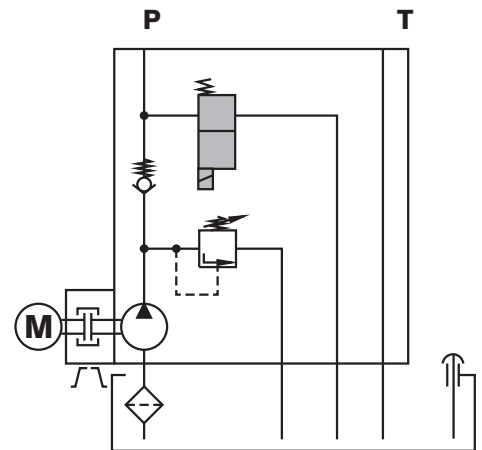
Isolierstoffklasse : F (VDE 0580)
Schutzart nach DIN 40050 : IP 65
relative Einschaltdauer : 100 %
Nenndurchfluß : max. 22 l / min

0 - Stellung : geschlossen

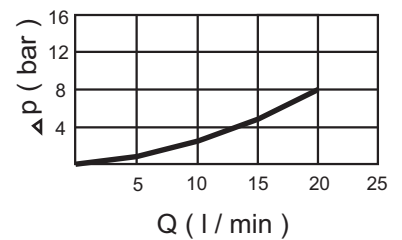
<i>ohne</i> Notablaß 	G12 Volt	A	<i>mit</i> Notablaß 	P
	G24 Volt	B		Q
	W24 Volt , 50 Hz	C		R
	W110 Volt , 50 Hz	D		S
	W220 Volt , 50 Hz	E		T
	24 Volt , 50 / 60 Hz	CY		RY
	110 Volt , 50 / 60 Hz	DY		SY
	220 Volt , 50 / 60 Hz	EY		TY

* Y - Type mit Gleichrichterstecker

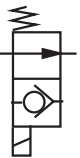
Schaltbild



Δp - Q Kennlinie

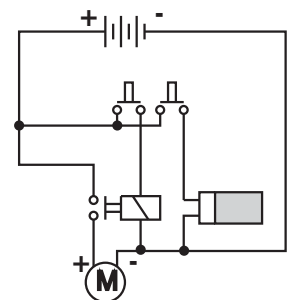


0 - Stellung : offen

	G12 Volt	F	Sitzventil als Umlaufventil (druckl. Umlauf) bei zusätzlichem Ventilaufbau (Fortsetzung des Typen- schlüssels siehe KL-3)	F3..
	G24 Volt	G		G3..
	24 Volt , 50 / 60 Hz	LY		LY3..
	110 Volt , 50 / 60 Hz	MY		MY3
	220 Volt , 50 / 60 Hz	NY		NY3.

* Y - Type mit Gleichrichterstecker

Stromkreis

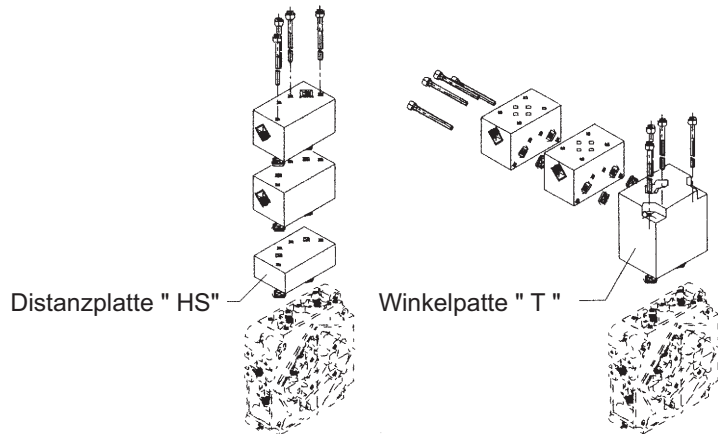


¹⁾ Handhebelbetätigung für Senkventil oder Startrelais auf Anfrage (KL - 2)

Grundaufbau KL - 3 - * (**) / *

Mehrfach-Steuerung

Zwischenplatten- und Wegeventile
siehe Prospekt 4.03/D



Anschlußbild nach DIN 24340 - A6 bzw. Cetop 3
Aufbaumöglichkeit für max. 4 Funktionen

NG 4 Anschlußbild in Vorbereitung

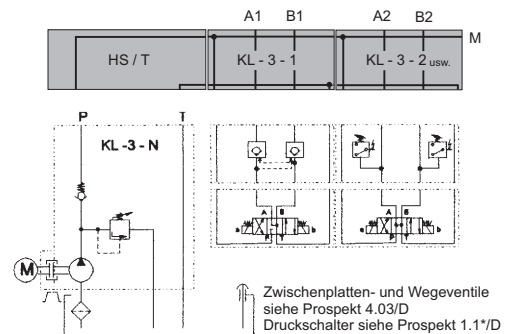
4 Funktionen A , B = G 3/8 ^{2.)}	4 (G 3/8)		Winkelplatte ^{3.)} T	M bei Mehrfach- Steuerungen Standard G 1/4
3 Funktionen A , B = G 3/8 ^{2.)}	3 (G 3/8)		Distanzplatte ab Motor-Bg.80 HS	
2 Funktionen A , B = G 3/8 ^{2.)}	2 (G 3/8)			
1 Funktion A , B = G 3/8 ^{2.)}	1 (G 3/8)			
Druckstation P , T = G 1/4 ^{1.)}	N			Manometer- anschlußmöglichkeit siehe Zusatzrüstungen

Bestellbeispiel:

2 Funktionen und E-Motor Bg. 90

KL - 3 - **2 (G 3/8) / HSM** - ...

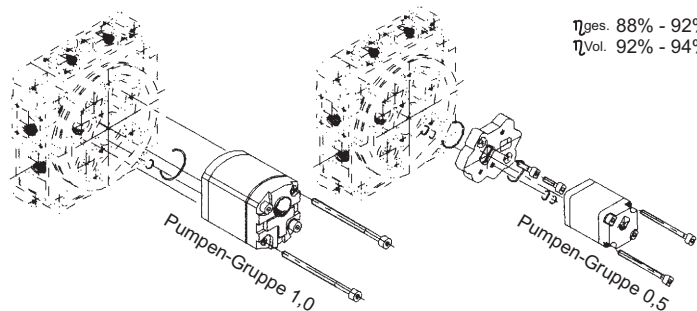
Schaltbild



- 1.) G 3/8 siehe Zusatzausrüstungen
- 2.) G 1/4 auf Wunsch lieferbar
- 3.) bei 3 oder 4 Funktionen und Behälter 7 Liter *notwendig*

Außen - Zahnradpumpe ZP *

Gruppe 0,5	0,25 cm ³ / Umdr.	ZP	0,25
	0,48 cm ³ / Umdr.	ZP	0,48
	0,57 cm ³ / Umdr.	ZP	0,57
	0,76 cm ³ / Umdr.	ZP	0,76
Gruppe 1,0	1,2 cm ³ / Umdr.	ZP	1,2
	1,7 cm ³ / Umdr.	ZP	1,7
	2,2 cm ³ / Umdr.	ZP	2,2
	2,6 cm ³ / Umdr.	ZP	2,6
	3,2 cm ³ / Umdr.	ZP	3,2
	3,8 cm ³ / Umdr.	ZP	3,8
	4,3 cm ³ / Umdr.	ZP	4,3
	6,0 cm ³ / Umdr.	ZP	6,0
7,8 cm ³ / Umdr.	ZP	7,8	



$\eta_{ges.}$ 88% - 92%
 $\eta_{Vol.}$ 92% - 94%

Drehrichtung *rechtsdrehend*

Ölbehälter B * ** / *

Nennvolumen [Liter]	Einbaulage ^{1.)}			
	horizontal	H	vertikal	V
1		BH 01	incl. Rohrbogen Abmaße siehe links	BV 01
2		BH 02	incl. Rohrbogen Abmaße siehe links	BV 02
3		BH 03	incl. Rohrbogen Abmaße siehe links	BV 03
5		BH 05	incl. Rohrbogen Abmaße siehe links	BV 05
6		BH 06	incl. Rohrbogen Abmaße siehe links	BV 06
7	—	—		BV 07 / * ^{2.)}
8		BH 08	incl. Rohrbogen Abmaße siehe links	BV 08
12		BH 12	incl. Rohrbogen Abmaße siehe links	BV 12
14	—	—		BV 14 / * ^{2.)}
25		BH 25 ^{2.)}		BV 25 / * ^{2.)}

Stahlbehälter

ALU-Behälter

13 Liter

BV 13A / *^{2.)}

verstärkter Einschweißflansch zum Einbau in beliebige Behälter

BT OC / VB

- 1.) bezogen auf die Lage des E-Motor's
 2.) Einfüllschraube mit Peilstab - Standard -
 3.) Nachrüstmöglichkeit für Temperatur- oder Niveauschalter (TS / NS)

Lage des Druckanschlusses' bzw. Ventilaufbau's ... / *

Angabe nur bei BV 7 , BV 13A , BV 14 und BV 25

4.) nicht für BV 13A lieferbar

2 ^{4.)}	3	4	5

Elektromotor

E * * (* *) / *

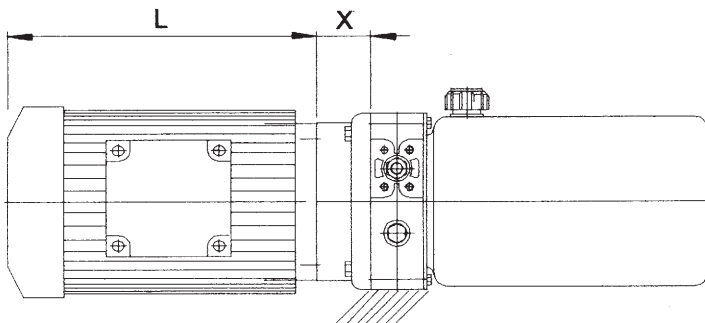
Drehstrom ED

geschlossener oberflächengekühlter Asynchron-Motor mit Käfigläufer, 230/400V-50 Hz
4-polig, 1500 U/min, IP55, B14-kl. Flansch, Iso F

Wechselstrom EW

Einphasen Motor mit Betriebskondensator und erhöhtem Anlaufmoment
4-polig, 1380 U/min, IP44, B14-kl. Flansch, Iso F

Motorentyp	Bgr.	L [mm]	Leistung	Motorentyp	Bgr.	L [mm]
ED G (0,12) / *	63	189	0,12 kW	EW G (0,12) / *	63K4	174
ED G (0,18) / *	63	189	0,18 kW	EW G (0,18) / *	63G4	192
ED H (0,25) / *	71	208	0,25 kW	EW H (0,25) / *	71K4	203
ED H (0,37) / *	71	208	0,37 kW	EW H (0,37) / *	71G4	221
ED J (0,55) / *	80	234	0,55 kW	EW J (0,55) / *	80K4	229
ED J (0,75) / *	80	234	0,75 kW	EW J (0,75) / *	80G4	257
ED K (1,1) / *	90S	247	1,1 kW	EW K (1,1) / *	90L4	278
ED K (1,5) / *	90L	272	1,5 kW	EW K (1,5) / *	90LX4	308
ED L (2,2) / *	100L	301	2,2 kW	EW L ((2,2)) ¹⁾ / *	90LX2	
ED L (3,0) / *	100L	301	3,0 kW			

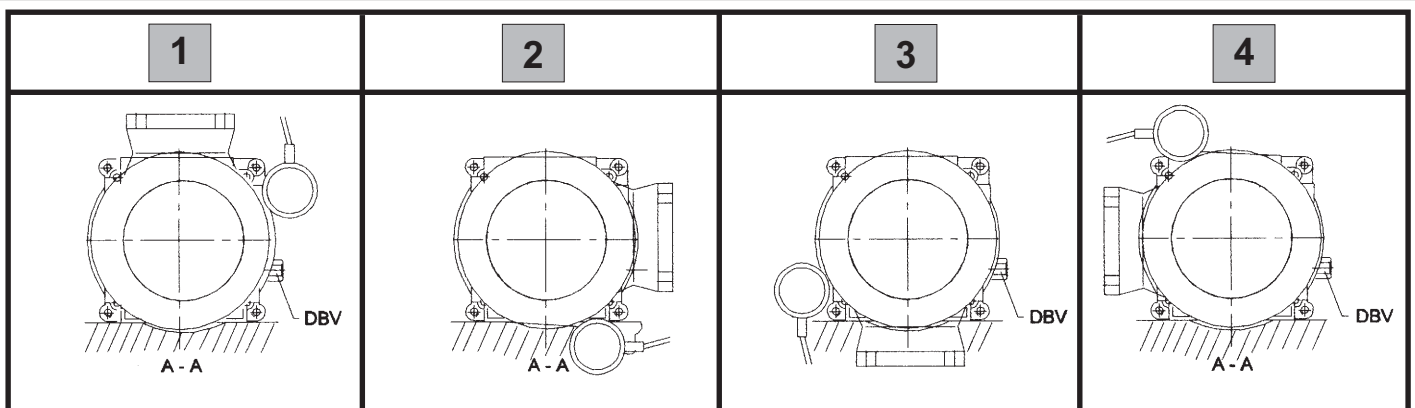


1) 2 - polig, 2800 U / min .
Einsatz nur nach Rücksprache .

Motorflansch für

Bgr.	R63	L71	M80	N90	P100
X [mm]	19,5	19,5	30,5	40,5	75,0

Lage des Klemmkasten ... / *



Elektromotor

E * * (* *) / *

Gleichstrom EG

12 und 24 Volt

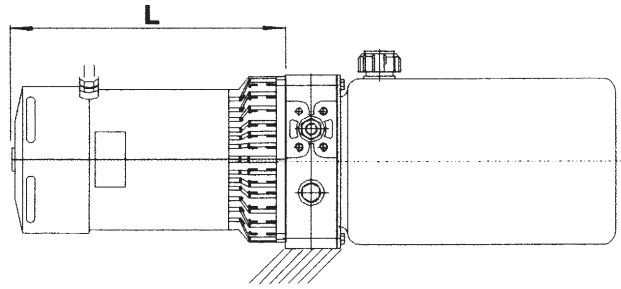
Standard-Drehrichtung - links

verschiedene Versionen

mit Lüfter und/oder Thermoschalter lieferbar

Einschaltdauer, Ruhephase und Stromaufnahmen
legen wir gerne für Sie aus.

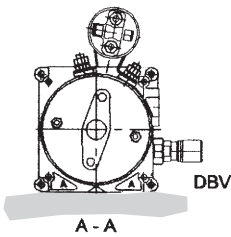
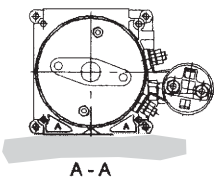
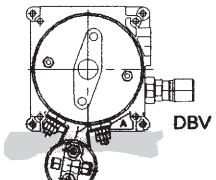
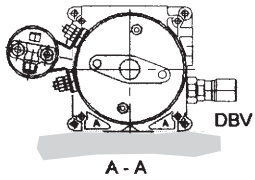
1.) Drehrichtung: reversibel (Standard links)



Leistung	Motorentyp G12 Volt											
	- Standard -		L	- mit Lüfter -		L	- mit Thermoschalter -		L			
0,35 kW	EG	AW	(0,35)	/ *	135	—		—				
0,7 kW	EG	AU	(0,7)	/ *	162	—		—				
1,5 kW	EG	AA	(1,5)	/ *	173	EG	EA	(1,5)	/ *	219		
											EG	EJ
1,6 kW	EG	EB	(1,6)	/ *	160	—		EG	EG	(1,6)	/ *	160
2,0 kW	EG	C	(2,0)	/ *	176	—		—				

Leistung	Motorentyp G24 Volt														
	- Standard -		L	- mit Lüfter -		L	- mit Thermoschalter -		L						
0,8 kW	EG	AV	(0,8)	/ *	162	—		—							
2,0 kW	EG	AB	(2,0)	/ *	173	EG	ED	(2,0)	/ *	219					
											EG	EI	(2,0)	/ *	219
2,2 kW	EG	EC	(2,2)	/ *	160	—		EG	EH	(2,2)	/ *	160			
2,5 kW	EG	D	(2,5)	/ *	176	—		—							
3,0 kW	EG	AH	(3,0)	/ *	208	EG	AO	(3,0)	/ *	264	EG	AP	(3,0)	/ *	208

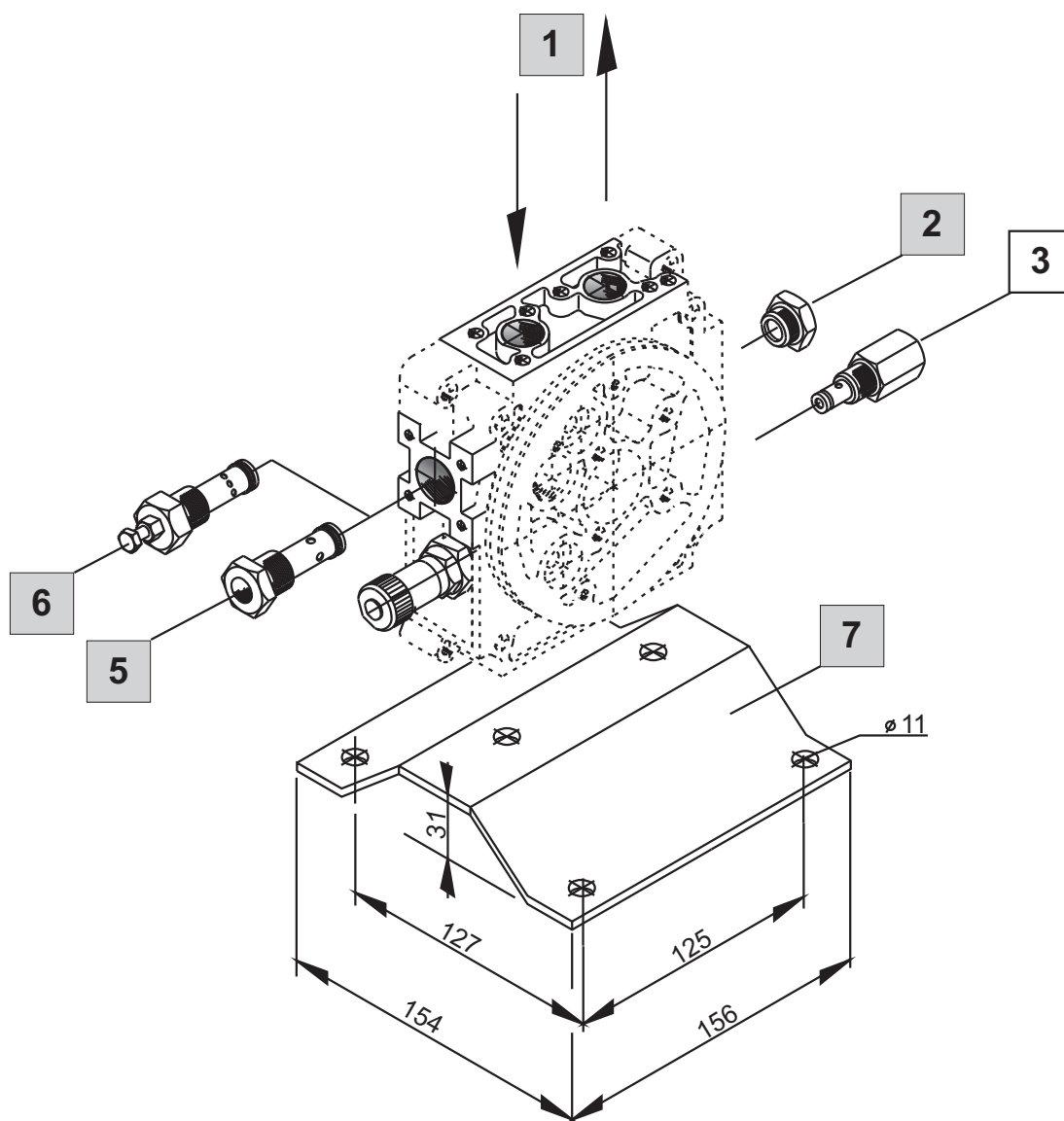
Lage des Relais bzw. der Pole ... / *

1 Relais	2 Relais	3 Relais	4 Relais
			
5 nur Pole	6 nur Pole	7 nur Pole	8 nur Pole

Zusatzausrüstungen ZT *

P und T- Anschluß in G 3/8 ^{1.)}	ZT	1
zusätzlicher Druckanschluß (für z.B. Manometer) G 1/4 ^{2.)}	ZT	2
zusätzlicher Druckanschluß mit Rückschlagventil G 1/4 ^{2.)}	ZT	3
zusätzlicher Ablaß-Stopfen G 1/4	ZT	5
Senkbremsventil <i>Ausführungen siehe Senkbremsventil SEV *</i>	ZT	6
Befestigungsfuß	ZT	7

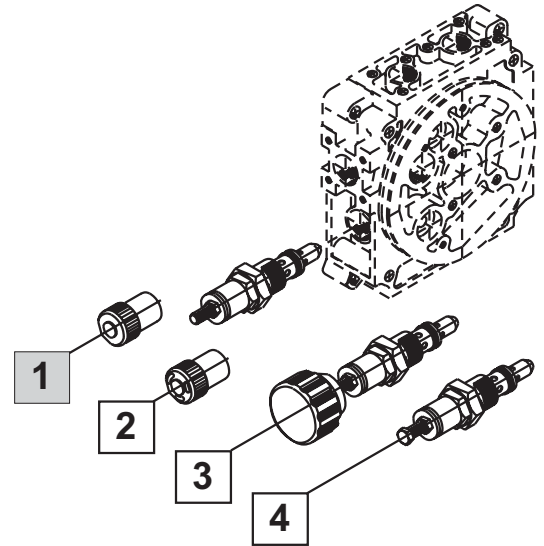
- 1.) nur für Aggregate *ohne* Ventilaufbau
ab ZP 3.2 lagervorrätig
2.) nicht für KL-1 - Ausführung lieferbar



Druckbegrenzungsventil DB * / *** (***)

Ausführung			
einstellbar mit Schutzkappe		DB	1
plombiert		DB	2
mit Handrad		DB	3
mit Kontermutter		DB	4

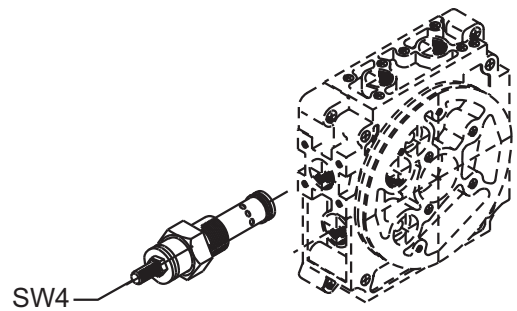
Druckbereich	
20 - 110 bar	100
50 - 210 bar	200
150 - 310 bar	300



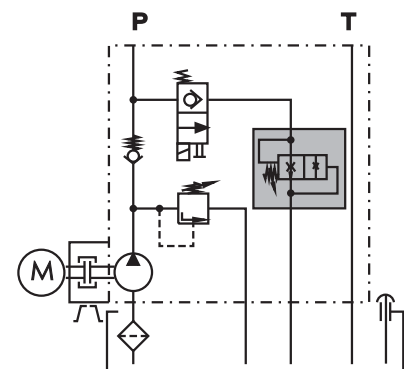
gewünschte Druckeinstellung (***)
150 bar - Standard

Senkbremssventil SEV * *

	Einstellbereich	
Serie 1 - Auslauftyp -	3 - 4 l / min	SEV 4 A
	5 - 7 l / min	SEV 7 B
	8 - 11 l / min	SEV 11 C
Serie 2 - Stand 10/98 -	2 - 5 l / min	SEV 05 B5
	5 - 10 l / min	SEV 10 B6
	10 - 16 l / min	SEV 16 B7
Serie 3 - in Vorbereitung -	2 - 4 l / min	SEV 04 B8
	4 - 8 l / min	SEV 08 B9
	8 - 14 l / min	SEV 14 B0



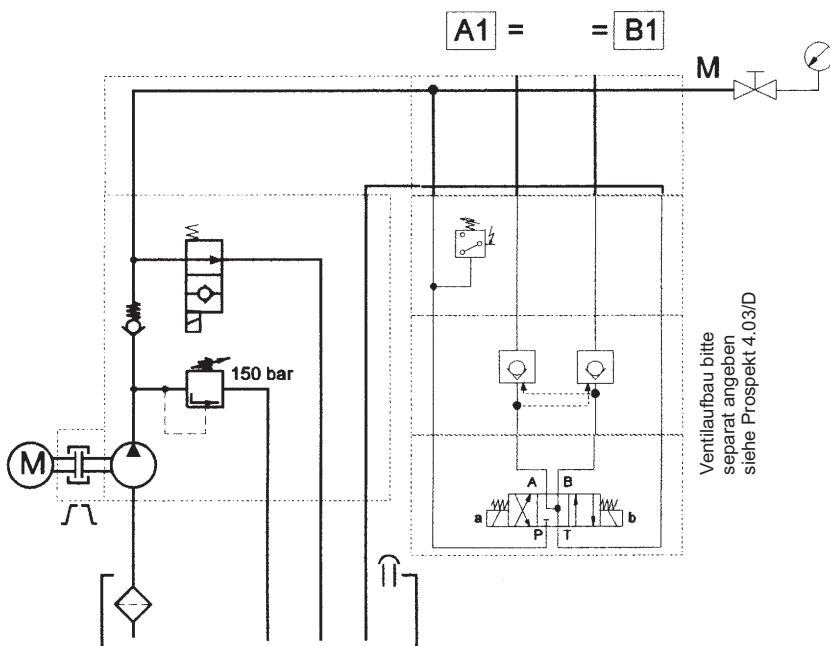
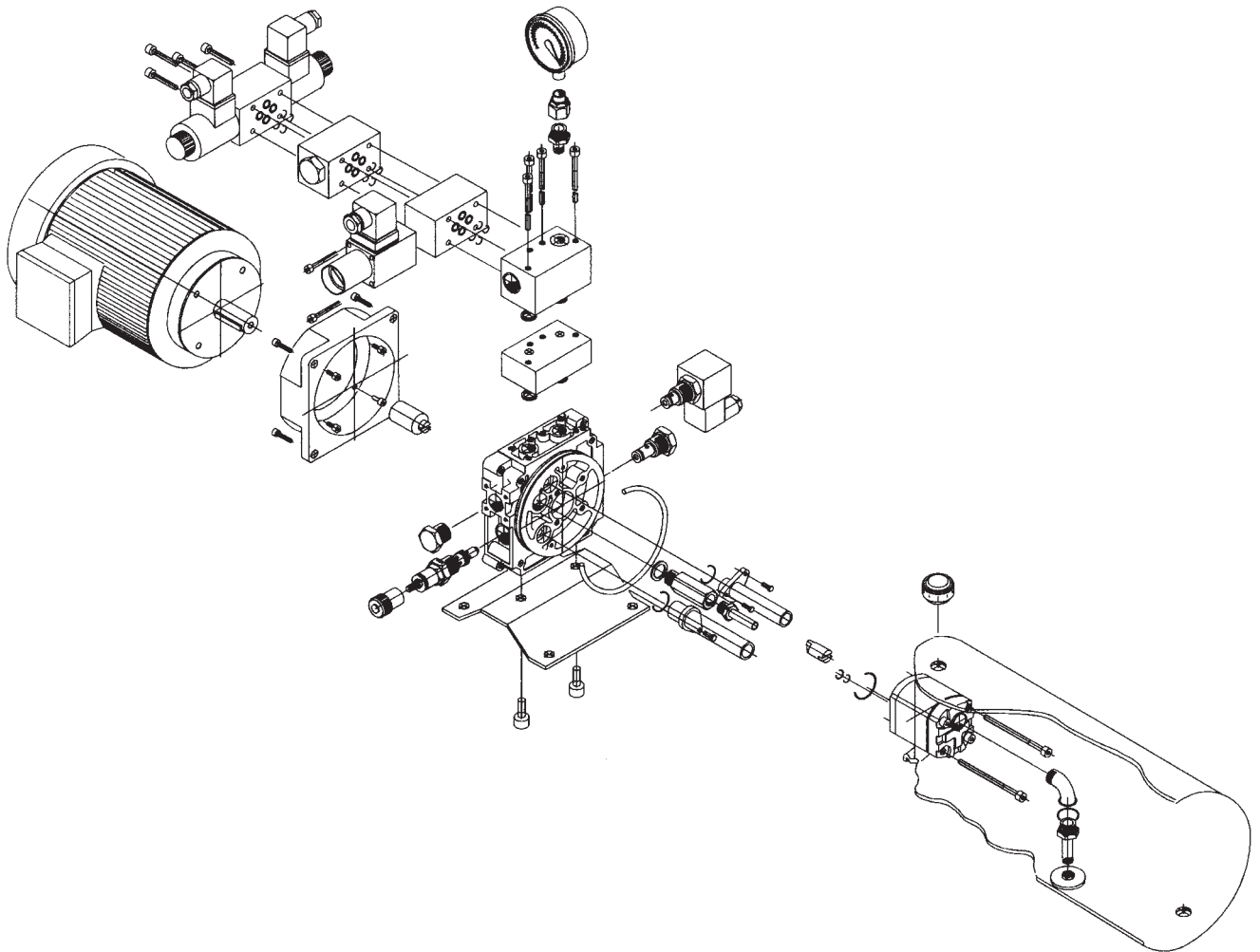
Schaltbild



Ihr KL - Aggregat

Zum Beispiel :

KL - 1 - G 3 - 1 (G 3/8) / HSM - ZP 2,6 - BH08 - EDK (1,1) / 2 - ZT 7 - DB1/200 (150) - H1



Einschaltdauer : Aussetzbetrieb
Einbaulage : horizontal
Befestigung : unten

hydropa 58456 Witten-Germany
OLHYDRAULIK Telefon: 02302/7012-0
Telefax: 02302/7012-47

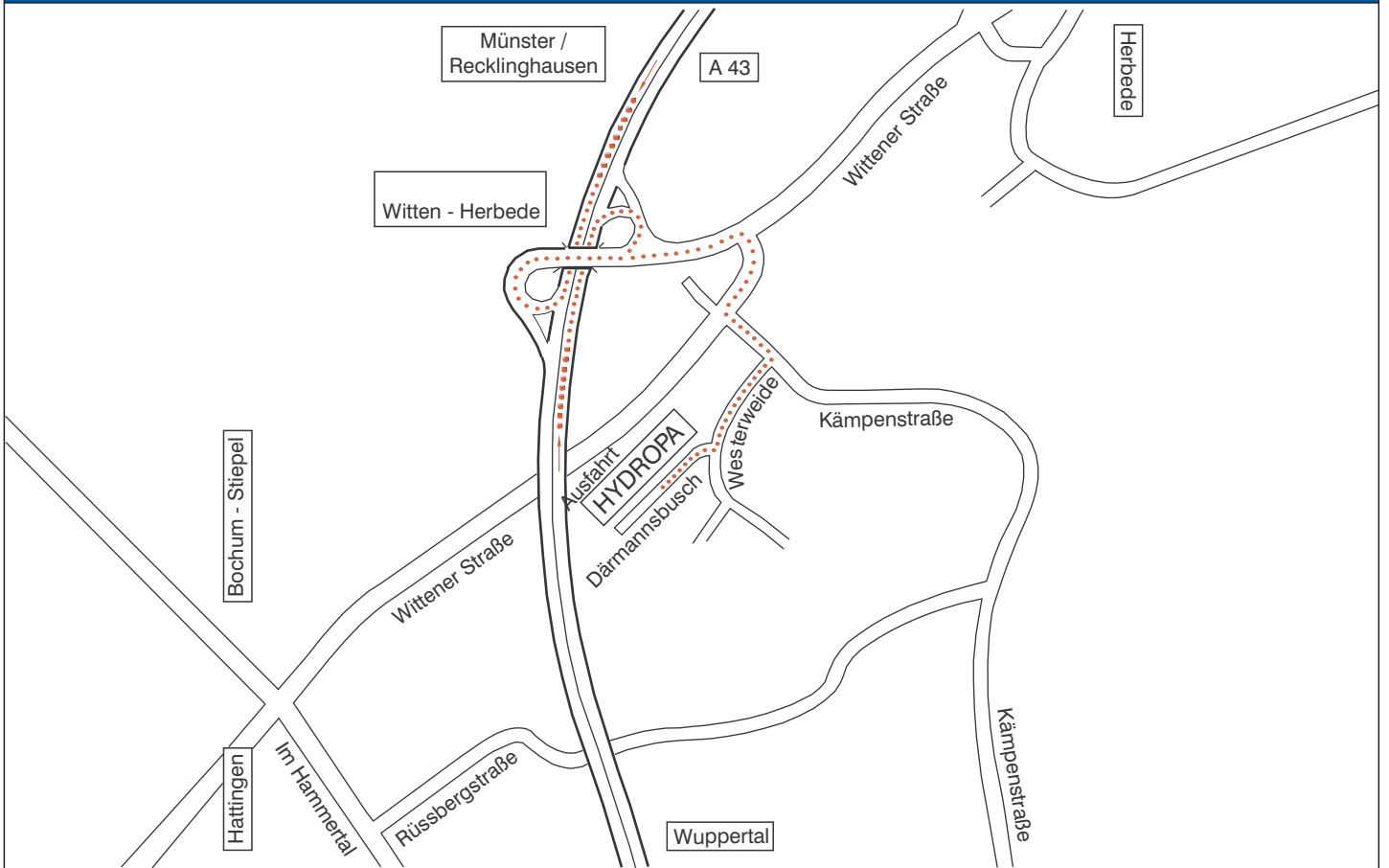
Mini - Aggregat

Typ KL - 1 - G 3 - 1 (G 3/8) / HSM - ZP 2,6 - BH08 - EDK (1,1) / 2 - ZT 7 - DB1/200 (150) - H1

Aufr.-Nr. 31.xxxx Baujahr 10/98

Q ca. 3,5 l/min. P_{max} 150 bar

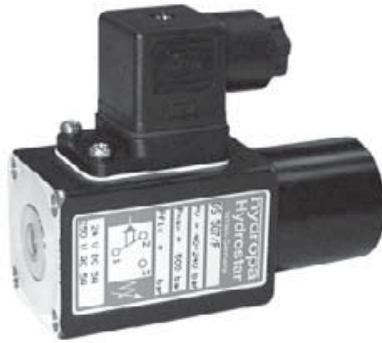
Und so finden sie uns:
And so you find us:



Blockventile / Block valves



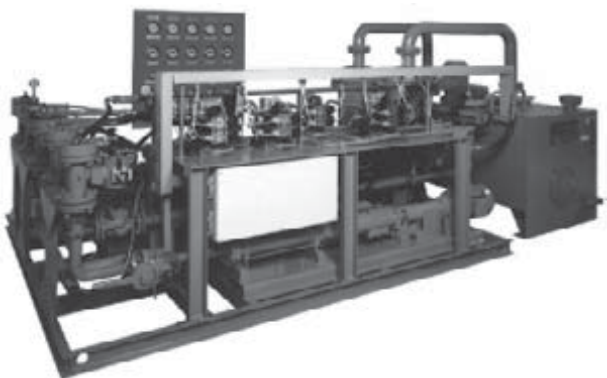
Druckschalter / Pressure switches



Pumpen / Pumps



Anlagen / Units



Hydraulikzylinder / Hydraulic cylinder



hydropa[®]
 ÖLHYDRAULIK

Innovativer Systempartner der Industrie - KOMPETENT - FLEXIBEL - QUALITÄTSORIENTIERT
Innovative systempartner of the industry - COMPETENT - FLEXIBLE - QUALITY ORIENTED

Änderungen im Sinne des technischen Fortschrittes vorbehalten! / Rights of alteration reserved in sense of technical development!