

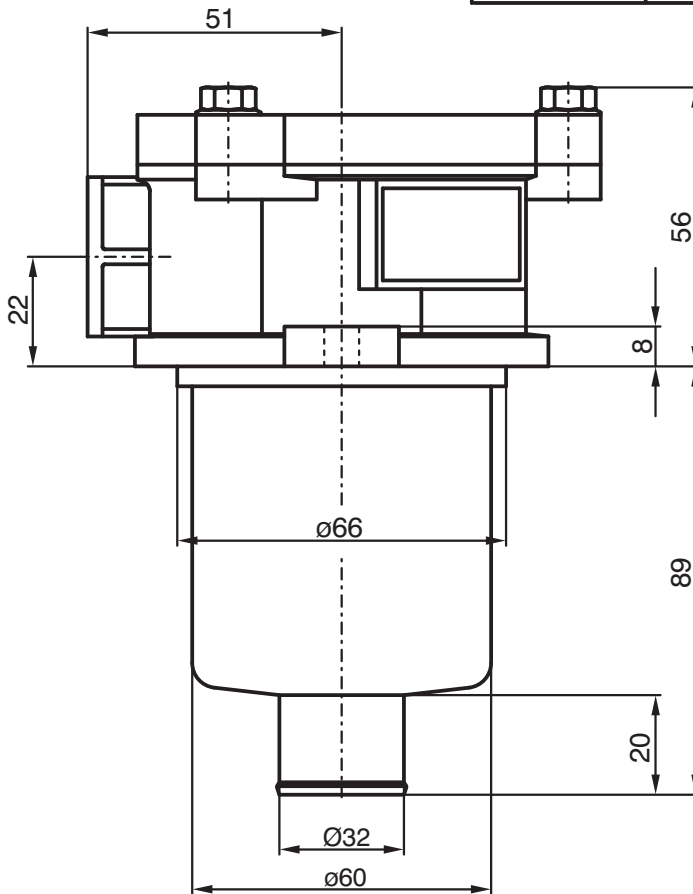
**Rücklauffilter**  
**Return line filter**

**MPF 030**

**Abmessungen**  
**Dimensions**

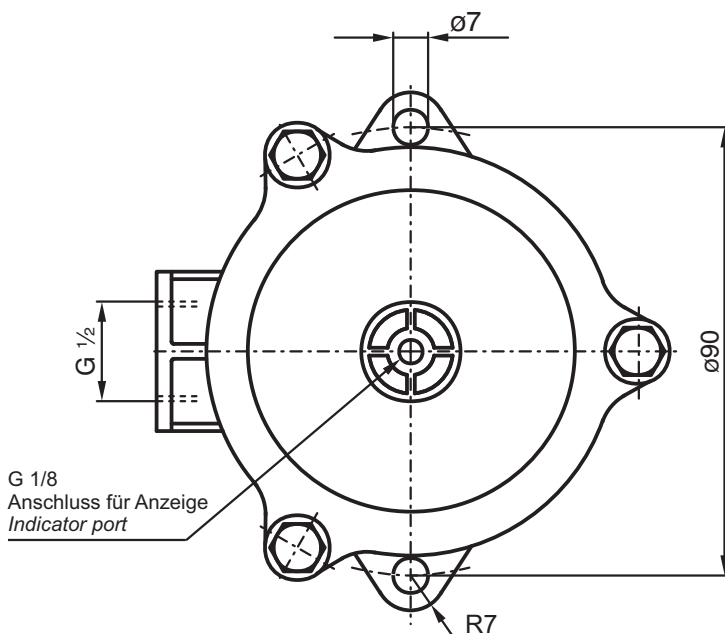
| Filterelement<br><i>Filter element</i> | Durchfluß<br><i>Flow rate</i> | Anschlußgr.<br><i>Port size</i> | Filterfläche<br><i>Filtering area</i> | Gewicht<br><i>Weight</i> |
|--|-------------------------------|---------------------------------|---------------------------------------|--------------------------|
| A10                                    | 21 l/min                      | G 1/2                           | 335 cm <sup>2</sup>                   | 0,5 kg*                  |
| M25                                    | 40 l/min                      |                                 | 290 cm <sup>2</sup>                   |                          |
| M60                                    | 30 l/min                      |                                 | 410 cm <sup>2</sup>                   |                          |

\* Gewicht mit Filterelement  
*Weight including filter element*

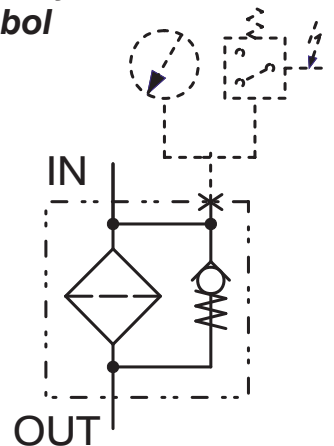


Die angegebenen max. Volumenströme gelten bei Verwendung eines Hydraulikmediums mit einer Viskosität von 30 mm<sup>2</sup>/s und für einen Gesamtdruckverlust (Gehäuse und Element) am Filter in Höhe von 30% des Ansprechdrucks der Verschmutzungsanzeige (0,4 bar).

*The given max. volume flows are valid for using a mineral oil with a viscosity of 30 mm<sup>2</sup>/s and a filter assembly pressure drop (housing and element) at the filter of 30% of the opening pressure of the clogging indicator (0,4 bar).*



**Schaltensymbol**  
**Symbol**



HYDROPA HYDRAULISCHE ERZEUGNISSE GMBH & CIE. KG  
Därmanbusch 4 • D-58456 Witten / Postfach (P.O. Box) 3165 • D-58422 Witten  
Telefon (Phone): +49 2302 7012-0 • Telefax: +49 2302 7012-47  
E-Mail: info@hydropa.de • Internet: www.hydropa.de

8011-0001-47/10-1/3

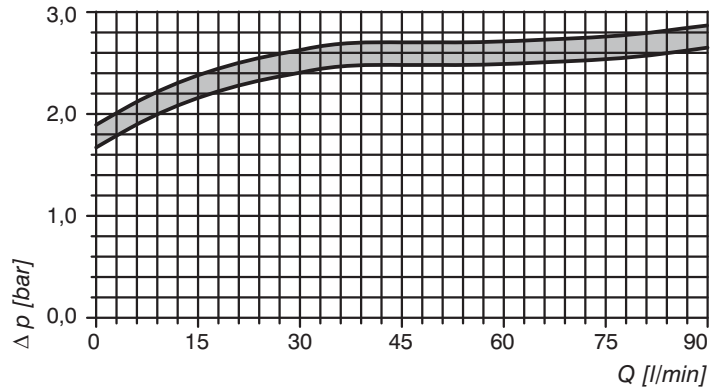
**HYDROPA HYDRAULISCHE ERZEUGNISSE GMBH & CIE. KG**  
 Därmannbusch 4 • D-58456 Witten / Postfach (P.O. Box) 3165 • D-58422 Witten  
 Telefon (Phone): +49 2302 7012-0 • Telefax: +49 2302 7012-47  
 E-Mail: info@hydropa.de • Internet: www.hydropa.de

8011-0001-47/10-2/3

**Kennlinien**  
**Characteristics**

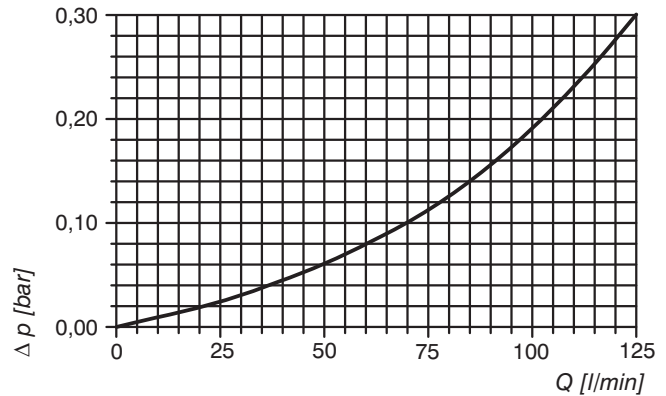
**Bypassventil - Kennlinien**  
**Bypass Valve Pressure Drop**

Die Kennlinien gelten für Hydraulikmedien mit einer Dichte von 0,86 kg/dm<sup>3</sup>. Der Ventildruckverlust ändert sich proportional mit der Dichte.  
*The curves were obtained using a mineral oil with a density of 0,86 kg/dm<sup>3</sup>. The valve pressure drop varies proportionally to the density.*



**Gehäusedruckverlust**  
**Housing Pressure Drop Curve**

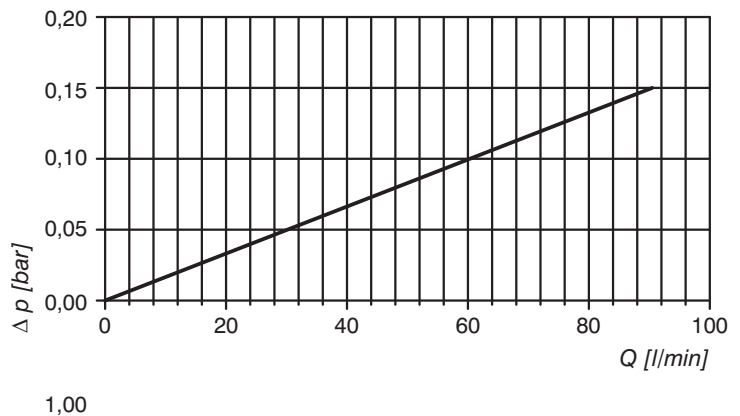
Die Kennlinien gelten für Hydraulikmedien mit einer kinematischen Viskosität von 30 mm<sup>2</sup>/s (cSt). Der Druckverlust ändert sich proportional zur spezifischen Dichte des Hydraulikmediums.  
*The curves were obtained using a hydraulic fluid with a kinematic viscosity of 30 mm<sup>2</sup>/s (cSt). The pressure drop is proportional to the fluid density.*



**Druckverlust Filterelemente**  
**Pressure Drop Filter Elements**

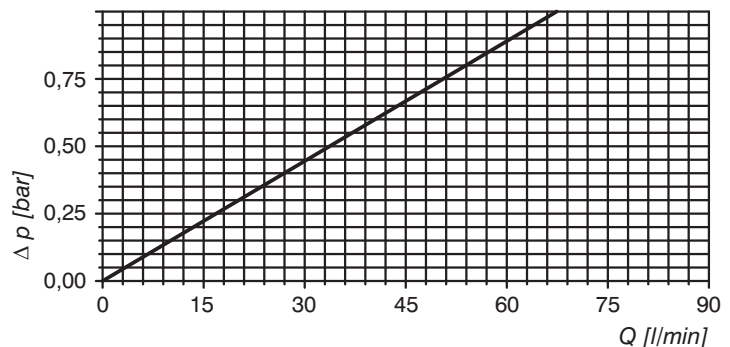
- 1: MF 030 - M25 - N - B
- 2: MF 030 - M60 - N - B

Die Kennlinien gelten für Hydraulikmedien mit einer kinematischen Viskosität von 30 mm<sup>2</sup>/s (cSt). Der Druckverlust ändert sich proportional zur kinematischen Viskosität des Hydraulikmediums.  
*The curves were obtained using a hydraulic fluid with a kinematic viscosity of 30 mm<sup>2</sup>/s (cSt). The pressure drop is proportional to the fluid kinematic viscosity.*



**Druckverlust Filterelemente**  
**Pressure Drop Filter Elements**  
**MF 030 - A10 - H - B**

Die Kennlinien gelten für Hydraulikmedien mit einer kinematischen Viskosität von 30 mm<sup>2</sup>/s (cSt). Der Druckverlust ändert sich proportional zur kinematischen Viskosität des Hydraulikmediums.  
*The curves were obtained using a hydraulic fluid with a kinematic viscosity of 30 mm<sup>2</sup>/s (cSt). The pressure drop is proportional to the fluid kinematic viscosity.*



**Kenngrößen**  
**Characteristics**

\* nur bei MPF 750  
only for MPF 750 - filters

|  |   |  |  |
|--|---|--|--|
| Bauart<br><i>Form of construction</i>            | Siebfilter<br><i>Screen filter</i>                      | Betriebsdruck Gehäuse<br><i>Working pressure housing</i>                     | Max. 3 bar                               |
| Befestigungsart<br><i>Form of fixing</i>         | Behältereinbau<br><i>Tank installation</i>              | Berstdruck Filterelement<br><i>Collapse pressure filter elements</i>         | N : 3 bar / H : 10 bar                   |
| Einbaulage<br><i>Mounting position</i>           | Senkrecht<br><i>Vertical</i>                            | Filterfeinheit : Maschenweite<br><i>Degree of filtration : Width of mesh</i> | 0,01 mm / 0,025 mm                       |
| Leitungsanschluß<br><i>Line connection</i>       | Gewinde / SAE-Flansch*<br><i>Thread / SAE - Flange*</i> | Viskositätsbereich<br><i>Viscosity range</i>                                 | 5 cSt bis 200 cSt<br>5 cSt up to 200 cSt |
| Betriebstemperatur<br><i>Working temperature</i> | -25°C bis +110°C<br>-25°C up to +110°C                  | Öffnungsdruck Bypassventil<br><i>Calibration pressure bypass valve</i>       | 1,75 bar ± 10%                           |

**Typenschlüssel**  
**Type code**

**KOMPLETTFILTER / COMPLETE FILTER**

**MPF - 030 - 1 - A - G1 / A10 - H - B - T**

**Nenngrößen**  
**Nominal sizes**

|     |     |
|-----|-----|
| 030 | 400 |
| 100 | 750 |
| 180 |     |

**Filterlängen**  
**Bowl lengths**

|                     |
|---------------------|
| MPF / MF 030 = 1    |
| MPF / MF 100 = 1, 2 |
| MPF / MF 180 = 1    |
| MPF / MF 400 = 2, 3 |
| MPF / MF 750 = 1    |

**Dichtungen**  
**Seals**

A = Nitril (Perbunan)  
Nitrile (Buna-N)

**Anschlußgrößen**  
**Ports option**

|           | MPF 030 | MPF 100 | MPF 180 | MPF 400 | MPF 750             |
|-----------|---------|---------|---------|---------|---------------------|
| <b>G1</b> | G 1/2   | G 1/2   | G 1 1/4 | G 1 1/4 | G2                  |
| <b>G2</b> | -       | G 3/4   | -       | G 1 1/2 | -                   |
| <b>G3</b> | -       | G 1     | -       | G 2     | -                   |
| <b>F1</b> | -       | -       | -       | -       | 2 SAE<br>3000 PSI/M |

| Filterelemente Serie N<br><i>Filter elements N series</i> |   | Filterelemente Serie H<br><i>Filter elements H series</i> |   |
|---|---|---|---|
| <b>M25</b>  | Quadratmaschen-Drahtgewebe<br>Square wire mesh    | <b>A06</b>  | Anorganische Mikrofaser<br>Inorganic microfibre |
| <b>M60</b>  | Quadratmaschen-Drahtgewebe<br>Square wire mesh    | <b>A10</b>  | Anorganische Mikrofaser<br>Inorganic microfibre |
| <b>P10</b>  | Harzprägniertes Papier<br>Resin-impregnated paper |   |   |
| <b>P25</b>  | Harzprägniertes Papier<br>Resin-impregnated paper |   |   |

**Bypassventil**  
**Bypass valve**

B = Bypass 1,75 bar

T = Stopfen G 1/8  
Plug G 1/8  
VR = Manometer  
Manometer

**Dichtungen\*1**  
**Seals\*1**

B = Nitril (Perbunan)  
Nitrile (Buna-N)

**Berstdruck**  
**Collapse pressure**

|   |        |
|---|--------|
| N | 10 bar |
| H | 10 bar |
| W | 10 bar |

**MF - 030 - 1 - A10 - H - B**

**FILTERELEMENT / FILTER ELEMENT**

HYDROPA HYDRAULISCHE ERZEUGNISSE GMBH & CIE. KG  
Därmanbusch 4 • D-58456 Witten / Postfach (P.O. Box) 3165 • D-58422 Witten  
Telefon (Phone): +49 2302 7012-0 • Telefax: +49 2302 7012-47  
E-Mail: info@hydropa.de • Internet: www.hydropa.de

8011-0001-47/10-3/3